



AUTOMATISMOS PARA PUERTA Y SISTEMAS SMART HOME

Automatismos para puertas de garaje, automatismos para cancelas batientes y correderas,
Hörmann homee

HÖRMANN





4

Buenos argumentos
para automatismos
Hörmann.



16

Funcionamiento.
Equipamiento.



30

Complementos.
Datos técnicos.

Responsabilidad desde hace generaciones

La empresa familiar Hörmann cuenta con más de 85 años de experiencia como especialista en el sector de la construcción. Esto obliga frente a las generaciones anteriores, actuales y futuras. Por eso en este momento la responsabilidad ecológica desempeña un papel tan importante. Para ello desarrollamos soluciones innovadoras destinadas a productos sostenibles y una protección inteligente del medio ambiente.



“EL BUEN NOMBRE HAY QUE GANÁRSELO.”

August Hörmann

Fiel a los planteamientos del fundador de la empresa, la marca Hörmann se ha convertido en la actualidad en una garantía de calidad y con más de veinte millones de puertas y automatismos vendidos se encuentra entre los proveedores con más éxito de Europa. Mediante una red especializada de distribución y servicio a nivel internacional, Hörmann es para usted el interlocutor más capacitado para grandes proyectos de construcción.

CON VISTA AL FUTURO. Hörmann se preocupa por el medio ambiente. Por este motivo cubrimos nuestras necesidades energéticas en Alemania con electricidad ecológica al 100 %. Junto con un sistema de gestión energética certificado e inteligente, el envío con emisiones neutras de CO₂ y el reciclaje de materiales, se ahorran al año más de 40000 toneladas de CO₂. Asimismo, compensamos más de 100000 toneladas de CO₂ con el fomento de proyectos de energía eólica y forestación y reforestación en colaboración con Climate Partner.



Encontrará más información en:
www.hoermann.de/umwelt



Calidad de marca Made in Germany



La empresa familiar Hörmann ofrece todos los elementos de construcción importantes para la construcción y la modernización de la mano de un solo proveedor. El material se fabrica en centros altamente especializados y con métodos y técnicas al más alto nivel. Además, nuestro equipo de I+D trabaja de forma intensiva en la creación de nuevos productos, así como en el desarrollo y la optimización de detalles. De esta forma se obtienen patentes y ventajas competitivas en el mercado.





5 años de garantía*

LARGA VIDA ÚTIL GARANTIZADA. Hörmann desarrolla y produce todos los componentes principales para puertas y automatismos. Mediante pruebas de larga duración en condiciones reales se logran productos perfeccionados que se pueden fabricar en serie con la calidad de Hörmann. Por este motivo, y gracias a un estricto control de calidad, Hörmann le ofrece 5 años de garantía para los automatismos Hörmann*.

* Para detalles sobre las condiciones de garantía ver: www.hoermann.com



Verificado y certificado

ESTO SIGNIFICA MÁS SEGURIDAD PARA USTED Y SU FAMILIA. Los automatismos para cancelas de entrada y garaje de Hörmann se abren y cierran de forma segura en cada fase y han sido probados y certificados por institutos de prueba independientes. Todos los automatismos para puertas de garaje se adaptan de forma óptima a las puertas de garaje seccionales de Hörmann y los automatismos para cancelas batientes y correderas RotaMatic, VersaMatic y LineaMatic ya han sido probados y certificados para los tamaños de cancela habituales y situaciones de montaje según DIN EN 13241-1.



Funcionamiento fiable y seguro

Los automatismos Hörmann convencen por su mayor confort y tecnología inteligente. En caso de obstáculos inesperados, la desconexión automática de serie detiene la puerta con seguridad y fiabilidad. Con el arranque suave y la parada suave, su puerta se abre y se cierra sin traqueteos y de forma silenciosa, protegiendo así la puerta y el mecanismo de automatismo.





Automatismos para puertas de garaje SupraMatic



Automatismos para cancelas de entrada RotaMatic

AUTOMATISMOS PARA PUERTAS DE GARAJE. La generación de automatismos 4 convence con una apertura de la puerta aún más rápida y funciones inteligentes. La nueva iluminación LED ilumina su garaje de forma homogénea y así facilita el montarse y bajarse del coche. En los garajes sin conexión eléctrica también podrá disfrutar de las ventajas de un automatismo automático gracias a ProMatic Akku.

→ Encontrará más información a partir de la página 16.

AUTOMATISMOS PARA CANCELAS DE ENTRADA. Disfrute del máximo confort de un automatismo al entrar en su propiedad y equipe el portón de entrada con un automatismo con control remoto. Las funciones adicionales le ofrecen más comodidad. Bajo petición la puerta se cierra automáticamente* o se abre solo parcialmente para un práctico paso peatonal.

* Se requiere célula fotoeléctrica opcional

→ Encontrará más información a partir de la página 22.

Se abre cómodamente y se cierra de forma segura

A nadie le gusta tener que bajar del coche cuando hay mal tiempo para simplemente abrir el garaje. Con un automatismo para puertas de garaje de Hörmann puede abrir la puerta de garaje de forma rápida, cómoda y segura desde su automóvil. Y cuando su puerta está cerrada, la protección contra apalancamiento mecánica le protege de intrusos que quieran entrar a la casa a través del garaje o que quieran robar objetos del garaje.





Velocidad de apertura hasta máx. 25 cm/s

VELOCIDAD “TURBO”. El automatismo SupraMatic le ofrece en combinación con su puerta seccional de garaje Hörmann más velocidad y seguridad. La velocidad de apertura de hasta máx. 25 cm/s le ofrece más seguridad y menos estrés al entrar en su garaje desde calles muy transitadas. Compare la velocidad de apertura del automatismo SupraMatic con la de otros automatismos convencionales.



Protección contra el apalancamiento de serie

CIERRE ASEGURADO. Con las puertas de garaje automáticas de Hörmann, los huéspedes indeseados se quedan fuera: si la puerta de garaje se encuentra cerrada, la protección contra apalancamiento se enclava automáticamente en el tope del carril-guía. La puerta queda bloqueada inmediatamente y protegida contra el apalancamiento. Este tipo de bloqueo funciona de forma mecánica y, al contrario de los automatismos de la competencia, funciona también sin alimentación eléctrica.

Solo de Hörmann

Bloqueo mecánico del carril de automatismo (patente alemana)



Vea el cortometraje en YouTube o en www.hormann.es/videos/

→ Encontrará más información a partir de la página 20.



Más comodidad para su hogar

Los complementos para automatismos Hörmann convencen por su tecnología innovadora y su diseño exclusivo, la combinación ideal para quienes valoren la perfección. ¿Desea tener el máximo confort? Entonces tenemos los complementos adecuados para todos los deseos y necesidades. Todos los automatismos, receptores y elementos de mando con tecnología por radiofrecuencia BiSecur son compatibles entre sí al 100 % y perfectamente adaptados.





Solo de Hörmann

SEGURIDAD CERTIFICADA. El sistema de radiofrecuencia bidireccional BiSecur con un proceso de codificación especialmente seguro, así como un alcance estable y sin interferencias le ofrece la seguridad de que la señal de radiofrecuencia no podrá ser copiada por ningún extraño. Así lo confirman también los expertos en seguridad de la Universidad Ruhr-Bochum e institutos de prueba independientes.



Vea el cortometraje en YouTube o en www.hormann.es/videos/

COMPLEMENTOS INTELIGENTES. Ya no tendrá que salir nunca más con mal tiempo para comprobar si la puerta está cerrada. Con una pulsación, los colores del LED en el emisor manual HS 5 BS o del pulsador interior FIT 5 BS le mostrarán la posición de la puerta. Y, con una pulsación* adicional, podrá cerrar la puerta si así lo desea. Controlar su puerta no podrá ser más fácil y cómodo.

* Si se desea accionar sin que la puerta se encuentre al alcance de la vista, se requiere una célula fotoeléctrica adicional



Ilustración a la izquierda: El LED verde del emisor manual HS 5 BS indica que la puerta está cerrada. El LED se ilumina en rojo cuando la puerta está abierta. (Ilustración en medidas originales)



Confort de uso inteligente

Maneje de forma sencilla, segura y cómoda mediante el emisor manual, el pulsador vía radiofrecuencia o el smartphone sus automatismos de garaje y de puerta de entrada, la cerradura de su vivienda, las luces y más. ¿O sus puertas de interior están equipadas con el automatismo PortaMatic de Hörmann? Entonces podrá abrir y cerrar cómodamente estas puertas con el mismo complemento.



MANEJO DE APLICACIÓN INTELIGENTE. Con la nueva aplicación BlueSecur de Hörmann siempre tiene un abrepuertas en su smartphone. Aproveche las posibilidades de ajuste individuales y adapte las funciones e interfaces de usuario totalmente a sus deseos. Transfiera permisos de usuario* permanentes o con límite temporal a otros smartphones. Así sus hijos o su pareja no tendrán que llevar llave y su vecino puede regarle las plantas mientras está de vacaciones, por ejemplo.

* En caso necesario, se requieren compras adicionales (compras dentro de la aplicación) en AppStore o Google Play

SISTEMA SMART HOME FLEXIBLE. Con la centralita de hogar inteligente Hörmann "homee Brain" puede abrir y cerrar las puertas y cancelas Hörmann de forma aún más cómoda: simplemente a través de su smartphone, tablet u ordenador personal. Además, el sistema es especialmente seguro, fácil de manejar y se puede extender para otros aparatos compatibles, por ejemplo, cámaras de seguridad, estaciones meteorológicas, iluminación, interruptores, termostatos de calefacción, persianas toldos detectores de humo y de movimiento, contactos de ventanas y de la puerta.



Vea el cortometraje en YouTube o en www.hormann.es/videos/

→ Encontrará más información a partir de la página 30.

Utilice su smartphone para manejar cómodamente todas las puertas y cancelas equipados con un receptor Bluetooth.



Con el sistema Smart Home de Hörmann homee podrá controlar todas las funciones de puerta con su tableta o smartphone.



SupraMatic 4

Automatismo para puertas de garaje

VELOCIDAD DE APERTURA DE PUERTA EXCEPCIONAL Y FUNCIONES

ADICIONALES INTELIGENTES. Abra la puerta muy rápido con el emisor manual y entre en su garaje directamente desde la calle. Gracias a su receptor Bluetooth de serie también puede manejar la puerta mediante la aplicación BlueSecur de Hörmann. Así siempre tendrá a mano su abrepuertas en el smartphone. Además, la carcasa del automatismo convence gracias a su diseño exclusivo.



Emisor manual de 4 pulsadores HSE 4 BS de serie, acabado rugoso negro con tapas cromadas, ilustración en medidas originales



Automatismos para puertas de garaje	SupraMatic 4 E	SupraMatic 4 P
Receptor Bluetooth	integrado, activable y desactivable	integrado, activable y desactivable
Hörmann homee	Compatibilidad	Compatibilidad
Conexión bus HCP	integrada	integrada
Ciclos por día / hora	25 / 10	50 / 10
Fuerza de tracción y de presión	650 N	750 N
Fuerza máxima	800 N	1000 N
Velocidad de apertura máx.	25 cm/s ¹⁾	25 cm/s ¹⁾
Iluminación	20 LED	Luz de marcha de 30 LED
Ancho de puerta máx.	5500 mm	6000 mm
Superficie de la puerta máx.	13,75 m ²	15 m ²

¹⁾ En puertas seccionales de garaje

²⁾ En comparación con ProMatic 3

³⁾ Se requiere la aplicación BlueSecur de Hörmann o sensor climático opcional



Solo de Hörmann

Patente europea

 **Hörmann BlueSecur**



Manejo mediante el smartphone con la aplicación BlueSecur de Hörmann

Características especiales



Apertura de la puerta muy rápida

Gracias a su velocidad de apertura hasta un 75 % más elevada²⁾ de hasta 25 cm/s¹⁾, entrará más rápido en el garaje.



Manejo de aplicación inteligente

Mediante el receptor Bluetooth de serie maneja el automatismo con la aplicación BlueSecur de Hörmann desde su smartphone (véase la página 36 – 37).



Consulta sencilla de la posición de la puerta

Con el emisor manual HS 5 BS opcional o el pulsador interior FIT 5 puede comprobar en todo momento si su puerta de garaje está cerrada.



Cómoda ventilación del garaje

Con la posición de ventilación³⁾ puede ventilar automáticamente su garaje sin abrir completamente la puerta.



Iluminación LED conmutable

La iluminación del automatismo con 20 LED (SupraMatic E) o 30 LED (SupraMatic P) ilumina su garaje con entre 3 y 5 veces²⁾ más luz.



Programación sencilla

Los complementos conectados se detectan inmediatamente y las funciones del automatismo se ajustan muy fácilmente introduciendo un número de dos dígitos.



Interconexión inteligente

Los gateways opcionales de los sistemas Smart Home se conectan fácilmente mediante la interfaz HCP (ver página 35).



Menor consumo de corriente

En modo standby, el automatismo consume menos de 1 vatio y cuida tanto el medioambiente como su bolsillo.

ProMatic 4

Automatismo para puertas de garaje

CALIDAD PRÉMIUM A UN PRECIO

ATRACTIVO. Con el emisor manual o el pulsador vía radiofrecuencia abrirá la puerta de garaje de forma rápida y sencilla. Naturalmente, no tendrá que renunciar a la comodidad, p. ej., a la función de ventilación y a una iluminación homogénea. En los garajes sin conexión eléctrica también podrá disfrutar de las ventajas de un automatismo automático gracias a ProMatic Akku.



BiSecur

Emisor manual de 4 pulsadores HSE 4 BS de serie, acabado rugoso negro con tapas de material sintético, ilustración en medidas originales



Automatismos para puertas de garaje	ProMatic 4	ProMatic 4 Akku ■ NOVEDAD
Receptor Bluetooth	Opcional (HET-BLE)	Opcional (HET-BLE)
Hörmann homee	Compatibilidad	Compatibilidad
Conexión bus HCP	integrada	integrada
Ciclos por día / hora	25 / 10	5 / 2
Fuerza de tracción y de presión	600 N	500 N
Fuerza máxima	750 N	600 N
Velocidad de apertura máx.	20 cm/s ¹⁾	16 cm/s ¹⁾
Iluminación	10 LED	10 LED
Ancho de puerta máx.	5000 mm	4000 mm
Superficie de la puerta máx.	11,25 m ²	9 m ²

¹⁾ En puertas seccionales de garaje

²⁾ En comparación con la serie 3 de ProMatic

³⁾ Se requiere la aplicación BlueSecur de Hörmann o sensor climático opcional



Características especiales



Apertura rápida de la puerta

Gracias a su velocidad de apertura hasta un 40 % más elevada²⁾ de hasta 20 cm/s¹⁾, entrará más rápido en el garaje.



Consulta sencilla de la posición de la puerta

Con el emisor manual HS 5 BS opcional o el pulsador interior FIT 5 puede comprobar en todo momento si su puerta de garaje está cerrada.



Cómoda ventilación del garaje

Con la posición de ventilación³⁾ puede ventilar automáticamente su garaje sin abrir completamente la puerta.



Iluminación LED conmutable

La iluminación del automatismo con 10 LED ilumina su garaje con 2 veces²⁾ más claridad.



Interconexión inteligente

Los gateways opcionales de los sistemas Smart Home se conectan fácilmente mediante la interfaz HCP (ver página 35).



Menor consumo de corriente

En modo standby, el automatismo consume menos de 1 vatio y cuida tanto el medioambiente como su bolsillo.



ProMatic 4 Akku ■ NOVEDAD para garajes sin conexión eléctrica

Si no hay conexión eléctrica en su garaje, ProMatic 4 Akku es la solución ideal. Con él podrá manejar su automatismo para varias semanas, en función de la frecuencia de los ciclos de puerta diarios. Cuando el acumulador esté vacío, puede recargarlo por medio de un enchufe de red, p. ej., durante la noche. Especialmente cómodo: el módulo solar opcional. Con él se puede recargar el acumulador de forma autónoma (ver página 43).

Carril del automatismo

Automatismo para puertas de garaje



Solo de Hörmann

Bloqueo mecánico del carril de automatismo (patente alemana)



Protección contra el apalancamiento de serie

Al cerrarse la puerta de garaje, la protección contra apertura **1** se enclava automáticamente en el tope del carril-guía. La puerta queda bloqueada inmediatamente y protegida contra el apalancamiento. Esto funciona de forma mecánica y, por ello, incluso sin alimentación de corriente.



Vea el cortometraje en YouTube o en www.hormann.es/videos/

Carril-guía muy plano

Gracias al carril-guía plano de tan solo 30 mm **2**, los automatismos caben en cualquier puerta de garaje convencional y, por ello, son ideales para un equipamiento posterior.

Desbloqueo de emergencia interior

En caso de fallo de corriente puede abrir la puerta cómodamente desde el interior **3**.

Pitón de arrastre de la puerta universal

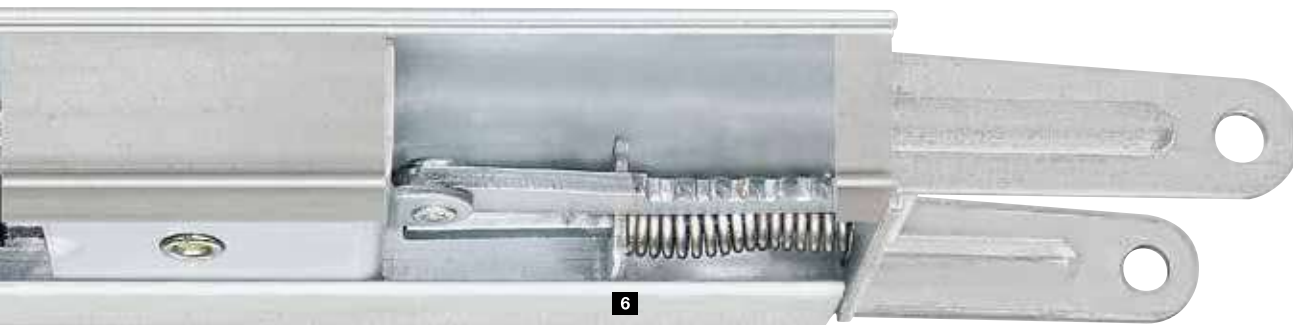
El pitón de arrastre de la puerta universal **4** encaja en todas las puertas basculantes y seccionales habituales del mercado.

Correa dentada libre de mantenimiento

La correa dentada de Kevlar reforzada con fibras de aramida **5** es especialmente resistente a las fisuras y silenciosa. No requiere grasa ni lubricación, lo que representa una importante ventaja respecto a los automatismos de cadenas o husillos.

Tensado de correa automático

El potente mecanismo de muelles **6** tensa la correa dentada de forma automática garantizando así un recorrido uniforme.



Unidad compacta

En Hörmann, la puerta, el automatismo y el carril forman una unidad compacta. No se requieren unidades de control adicionales ni cables de unión móviles sin cubrir.

Instalación sencilla

Los automatismos de Hörmann se montan de forma sencilla y rápida por parte de su distribuidor Hörmann. Con suspensiones variables puede fijarse el carril-guía de forma individual: bien en el techo o directamente en el perfil de unión reforzado de la puerta seccional de Hörmann (hasta un ancho de puerta de 3000 mm). E incluso con carriles largos solo hace falta una única suspensión.

Montaje central

El carril del automatismo está montado en el centro de la hoja, de modo que las fuerzas de tracción actúan de forma uniforme sobre toda la puerta. Esto evita que la puerta se engarce y se desgaste como ocurre en muchos automatismos instalados a un lado.



Montaje sencillo

En las puertas seccionales de Hörmann hasta 3000 mm de ancho, el carril del automatismo puede montarse simplemente en el perfil de unión de la puerta.



Herrajes especiales para puertas batientes de hojas

El herraje opcional es fácil de montar y, por ello, simplifica también el reequipamiento posterior.

RotaMatic

Automatismo para cancelas batientes

ATRACTIVO Y ELEGANTE. Con su atractivo diseño moderno, el automatismo para puertas batientes RotaMatic está perfectamente adaptado a su puerta batiente.

Tan ejemplares son también sus funciones y características de seguridad. No tendrá que prescindir del confort de un automatismo aunque no tenga ninguna conexión a la red eléctrica. El automatismo RotaMatic Akku-Solar lo hace posible.



Emisor manual de 4 pulsadores HSE 4 BS de serie, acabado rugoso negro con tapas de material sintético, ilustración en medidas originales

Automatismos para puertas batientes	RotaMatic	RotaMatic P	RotaMatic PL	RotaMatic Akku-Solar
Receptor Bluetooth	Opcional (HET-BLE)	Opcional (HET-BLE)	Opcional (HET-BLE)	Opcional (HET-BLE)
Hörmann homee	Compatibilidad	Compatibilidad	Compatibilidad	Compatibilidad
Interfaz HCP	integrada	integrada	integrada	integrada
Ciclos por día / hora	20 / 5	40 / 10	40 / 10	5 / 2
Velocidades de husillo máx.	aprox. 25 mm/s	aprox. 25 mm/s	aprox. 25 mm/s	aprox. 15 mm/s
Fuerza de tracción / presión máx.	2200 N	2700 N	2700 N	1100 N
Ancho de hoja mín. – máx.	1000 – 2500 mm	1000 – 2500 mm	1500 – 4000 mm	1000 – 2500 mm
Alto de hoja máx.	2000 mm	2000 mm	2000 mm	2000 mm
Peso máx.	220 kg	400 kg	400 kg	120 kg



Características especiales



Paso peatonal práctico

En el caso de las cancelas de 2 hojas, solo se puede abrir una hoja de puerta total o parcialmente como paso peatonal.



Consulta sencilla de la posición de la puerta

Con el emisor manual HS 5 BS opcional o el pulsador interior FIT 5 puede comprobar en todo momento si su cancela de entrada está abierta o cerrada.



Interconexión inteligente

Los gateways opcionales de los sistemas Smart Home pueden conectarse fácilmente mediante la interfaz HCP (ver página 35).



Menor consumo de corriente

En modo standby, el automatismo consume menos de 1 vatio y cuida tanto el medioambiente como su bolsillo.



RotaMatic Akku-Solar para entradas sin conexión eléctrica

Si no hay ninguna conexión eléctrica en las proximidades de su portón de entrada, el potente RotaMatic Akku-Solar es la solución ideal. El potente acumulador (aprox. 30 días de duración de utilización*) está seguro en una carcasa separada. La recarga se lleva a cabo a través del módulo solar de serie.

* En caso de una media de 5 ciclos diarios y una temperatura ambiente de +20 °C

VersaMatic

Automatismo para cancelas batientes

FLEXIBLE PARA SITUACIONES DE MONTAJE ESPECIALES. El automatismo para puertas batientes VersaMatic es la solución ideal también en situaciones de montaje inusuales. Es apropiado, por ejemplo, para su montaje en pilares de puerta muy profundos; la posición de montaje también puede seleccionarse de forma variable y adaptarse así perfectamente a cada situación. Además, no hay que montar ningún cuadro de maniobra por separado, lo que ahorra espacio y tiempo.



 **BiSecur**

Emisor manual de 4 pulsadores HSE 4 BS de serie, acabado rugoso negro con tapas de material sintético, ilustración en medidas originales



Automatismos para puertas batientes	VersaMatic	VersaMatic P	VersaMatic Akku-Solar
Receptor Bluetooth	Opcional (HET-BLE)	Opcional (HET-BLE)	Opcional (HET-BLE)
Hörmann homee	Compatibilidad	Compatibilidad	Compatibilidad
Interfaz HCP	integrada	integrada	integrada
Ciclos por día / hora	20 / 5	40 / 10	5 / 2
Par de apriete máx.	250 Nm	300 Nm	200 Nm
Régimen de ralentí máx.	aprox. 2,6 rpm	aprox. 2,7 rpm	aprox. 1,7 rpm
Ancho de hoja mín. – máx.	1000 – 2000 mm	1000 – 3000 mm	1000 – 2000 mm
Alto de hoja máx.	2000 mm	2000 mm	2000 mm
Peso máx.	200 kg	300 kg	150 kg



Características especiales



Movimiento de puerta cuidadoso

Las velocidades ajustables y el arranque y parada suaves también posibilitan un movimiento de puerta homogéneo incluso en puertas grandes y el máximo confort.



Paso peatonal práctico

En el caso de las cancelas de 2 hojas, solo se puede abrir una hoja de puerta total o parcialmente como paso peatonal.



Consulta sencilla de la posición de la puerta

Con el emisor manual HS 5 BS opcional o el pulsador interior FIT 5 puede comprobar en todo momento si su cancela de entrada está abierta o cerrada.



Interconexión inteligente

Los gateways opcionales de los sistemas Smart Home pueden conectarse fácilmente mediante la interfaz HCP (ver página 35).



Menor consumo de corriente

En modo standby, el automatismo consume menos de 1 vatio y cuida tanto el medioambiente como su bolsillo.



VersaMatic Akku-Solar para entradas sin conexión eléctrica

Tan flexibles como el automatismo VersaMatic son sus posibilidades de alimentación de corriente. Si no tiene conexión junto a la puerta, puede utilizar el VersaMatic Akku-Solar de forma independiente. El potente acumulador (aprox. 30 días de duración de utilización*) está seguro en una carcasa separada. La recarga se lleva a cabo a través del módulo solar de serie.

* En caso de una media de 5 ciclos diarios y una temperatura ambiente de +20 °C

LineaMatic

Automatismo para cancelas correderas

COMPACTO Y FIABLE. Algunas de las características destacadas del automatismo para puertas correderas LineaMatic son su carcasa compacta ajustable en el alto de aleación inyectada de zinc y material sintético reforzado con fibras de vidrio, así como su fiable electrónica.



Emisor manual de 4 pulsadores HSE 4 BS de serie, acabado rugoso negro con tapas de material sintético, ilustración en medidas originales



Automatismos para puertas correderas	LineaMatic	LineaMatic P	LineaMatic H (Sin radiofrecuencia)	LineaMatic Akku-Solar
Receptor Bluetooth	Opcional (HET-BLE)	Opcional (HET-BLE)	Opcional (HET-BLE)	Opcional (HET-BLE)
Hörmann homee	Compatibilidad	Compatibilidad	Compatibilidad*	Compatibilidad
Interfaz HCP	integrada	integrada	integrada	integrada
Ciclos por día / hora	20 / 5	40 / 10	40 / 10	5 / 2
Velocidades de movimiento de la puerta máx.	aprox. 22 cm/s	aprox. 20 cm/s	aprox. 15 cm/s	aprox. 15 cm/s
Fuerza de tracción / presión máx.	800 N	1200 N	1400 N	800 N
Ancho de hoja mín. - máx.	800 - 6000 mm	800 - 8000 mm	800 - 10000 mm	800 - 6000 mm
Alto de hoja máx.	2000 mm	2000 mm	3000 mm	2000 mm
Peso máx.	300 kg	500 kg	800 kg	200 kg
Peso autoportante máx.	250 kg	400 kg	600 kg	150 kg



Características especiales



Paso peatonal práctico

La hoja de puerta también se puede abrir solo parcialmente como paso peatonal.



Consulta sencilla de la posición de la puerta

Con el emisor manual HS 5 BS opcional o el pulsador interior FIT 5 puede comprobar en todo momento si su cancela de entrada está abierta o cerrada.



Interconexión inteligente

Los gateways opcionales de los sistemas Smart Home pueden conectarse fácilmente mediante la interfaz HCP (ver página 35).



Menor consumo de corriente

En modo standby, el automatismo consume menos de 1 vatio y cuida tanto el medioambiente como su bolsillo.

* LineaMatic H solo en combinación con el receptor vía radiofrecuencia BiSecur ESE



LineaMatic Akku-Solar para entradas sin conexión eléctrica

Si no dispone de una toma de corriente en el portón de entrada, recomendamos la variante Akku-Solar. El potente acumulador (aprox. 30 días de duración de utilización*) está seguro en una carcasa separada. La recarga se lleva a cabo a través del módulo solar de serie.

* En caso de una media de 5 ciclos diarios y una temperatura ambiente de +20 °C

STA 400

Automatismo para cancelas correderas

ROBUSTO PARA CANCELAS GRANDES. El automatismo para puertas correderas STA 400 está concebido especialmente para cancelas correderas grandes. El cuadro de maniobra a juego B 460 FU garantiza un arranque exacto y una parada suave.



Automatismo para puertas correderas	STA 400
Receptor Bluetooth	Opcional (HET-BLE)
Ciclos por día / hora	100 / 20
Fuerza de tracción / presión máx.	2300 N
Ancho de hoja mín. – máx.	1000 – 17000 mm
Alto de hoja máx.	3000 mm
Peso máx.	2500 kg
Peso autoportante máx.	1800 kg



Perfil de amortiguación

Un perfil de amortiguación reduce las fuerzas ocasionadas por una posible colisión con vehículos o personas y disminuye así los daños o lesiones. Está disponible opcionalmente para puertas batientes **1** o puertas correderas **2**. Las fuerzas operativas de los automatismos RotaMatic, VersaMatic y LineaMatic con un perfil de amortiguación han sido comprobadas y certificadas por un instituto de pruebas reconocido para muchos tamaños de cancela y situaciones de montaje.



Cerradura eléctrica **3**

Con vientos fuertes, las puertas batientes están expuestas a fuerzas muy elevadas. Una cerradura eléctrica adicional impide que se abra la puerta en estos casos.



4 Lámpara de señalización

Una señal óptica durante el movimiento de la cancela brinda aún más seguridad durante el día y la noche.



Smart Home

Resumen

TAN INDIVIDUAL COMO USTED. Ya sea mediante aplicación de smartphone o mediante un sistema Smart Home externo: seleccione sus favoritos para el control perfecto de sus automatismos, cerraduras u otros dispositivos. En la vista general podrá ver qué técnica hace de sus deseos una realidad.

- 1 Automatismos para puertas de garaje
- 2 Automatismos para portones de entrada
- 3 Cerraduras de puerta de entrada
- 4 Automatismos de puerta
- 5 Receptores, toma corriente, interruptores
- 6 Iluminación
- 7 Persianas enrollables y protección visual*
- 8 Cámaras de seguridad*
- 9 Detectores de humo y de movimiento*
- 10 Contactos de puertas y ventanas, así como instalaciones de alarma*
- 11 Termostatos de radiadores*
- 12 Estaciones meteorológicas*

* depende del sistema Smart Home



HÖRMANN HOMEE. Ya sea que se encuentre en el sofá, en la oficina o de vacaciones. En caso necesario, tiene el control total todo el tiempo sobre sus puertas, cancelas y otros dispositivos conectados. **A todas las horas del día y desde cualquier lugar** simplemente a través de su smartphone o tablet. Puede ampliar el **sistema Smart Home de Hörmann homee Brain** con tecnologías de radiofrecuencia adicionales según sus deseos (ver página 32 – 34).



■ SISTEMAS SMART HOME EXTERNOS.

Interconecte los automatismos de su garaje y su portón de entrada mediante módulos opcionales a través del **bus HCP** con sistemas Smart Home externos. Beneficiarse de numerosas funciones de manejo, energía y seguridad de Homematic, DeltaDore, KNX y Apple HomeKit (ver página 35).

■ APLICACIÓN BLUESECUR DE HÖRMANN.

Utilice **su smartphone para manejar cómodamente todas sus puertas y portones** equipados con un receptor Bluetooth. Mediante una clave de usuario individual transfiere permisos de forma muy sencilla a otros smartphones. Así cada miembro de la familia lleva siempre consigo un abrepuertas (ver página 36–37).

Smart Home

Hörmann homee

MANEJO CÓMODO



Aplicación gratuita para smartphone y tablet



App web para ordenador personal



Control de voz mediante Alexa de Amazon, el Asistente de Google, Siri de Apple

INSTALACIÓN SENCILLA

La centralita del sistema Smart Home de Hörmann homee Brain se integra fácilmente mediante una conexión wifi a su enrutador en la red doméstica.

* Adaptador de wifi opcional disponible



Encontrará más información en:

www.hoermann.de/homee



FUNCIONES ÚTILES



Automatización mediante Homeeogramas



Manejo sencillo mediante la agrupación de aparatos



Pronóstico del clima



Función de reloj / calendario



NOVEDAD. Detección automática de presencia mediante geofencing

CONTROL VÍA RADIOFRECUENCIA DIVERSO

Sistema de radiofrecuencia Hörmann BiSecur de serie
Encontrará el listado exacto de los productos de Hörmann compatibles en el resumen de compatibilidad en www.hoermann.de/Mediacenter

Sistema de radiofrecuencia wifi de serie
Compatible con los sistemas de hogar inteligente: AVM Smart Home, Netatmo, Belkin, Nuki, Homematic, myStrom, WOLF Haustechnik



Automatismos para puertas de garaje



Automatismos para portones de entrada



Seguridad (p. ej., instalaciones de alarma y cámaras, detectores de humo y de movimiento, contactos de ventanas y de la puerta, persianas toldos)



Automatismos de puerta



Cerraduras de puerta de entrada



Comodidad (p. ej., iluminación, receptores vía radiofrecuencia, interruptores)



Receptor de toma de corriente



Bajo consumo (p. ej., termostatos de calefacción, estaciones meteorológicas, sensores de lluvia)



Claro, sencillo, personalizado

1 Manejo cómodo

Todas las funciones controlables mediante sus emisores manuales pueden realizarse también mediante la App. El intuitivo menú y una clara estructura de navegación facilitan el manejo.

2 A simple vista

Con la aplicación tendrá siempre a simple vista el estado actual de su puerta de garaje, su cancela de entrada, la cerradura de su puerta de entrada, así como otros aparatos conectados. Símbolos aclarativos le muestran si sus puertas están abiertas o cerradas, y si la cerradura de su puerta de entrada está bloqueada o sin bloquear.

3 Configuración de Homeogramas

Combine simplemente varias funciones individuales para crear cómodos Homeogramas. De esta forma puede abrir o cerrar su puerta de garaje y cancela de entrada al mismo tiempo, controlar su puerta de entrada a vivienda junto con la iluminación exterior. Según sus deseos puede configurar los Homeogramas (automatizaciones) de forma individual para su aplicación personal de la aplicación.

4 Interconexión a nivel mundial

Ya sea que se encuentre en el sofá, en la oficina o de vacaciones: usted tiene el control total todo el tiempo sobre sus aparatos interconectados y si lo desea, se le informará mediante noticia Push* si por ejemplo, se desbloqueó la cerradura de la puerta de entrada a vivienda mediante la aplicación o si el detector de movimiento detectó a una persona.

* En combinación con un Homeograma correspondiente



1



2



3



4

Smart Home

Hörmann homee

EXTIENDA SUS POSIBILIDADES. El sistema Smart Home de Hörmann homee Brain con radiocomunicación wifi y BiSecur se puede ampliar en todo momento con nuevos cubos (Cubes) para tener otros sistemas de radiofrecuencia. Cada cubo se encarga de una tecnología diferente de radiofrecuencia y puede “hablar” con otros aparatos.



Vea el cortometraje en YouTube o en www.hormann.es/videos/

Sistema de radiofrecuencia ZigBee

Con el cubo Zigbee puede conectar principalmente dispositivos inteligentes del sector de la iluminación, por ejemplo, de Philips Hue o IKEA TRÅDFRI.

Sistema de radiofrecuencia EnOcean

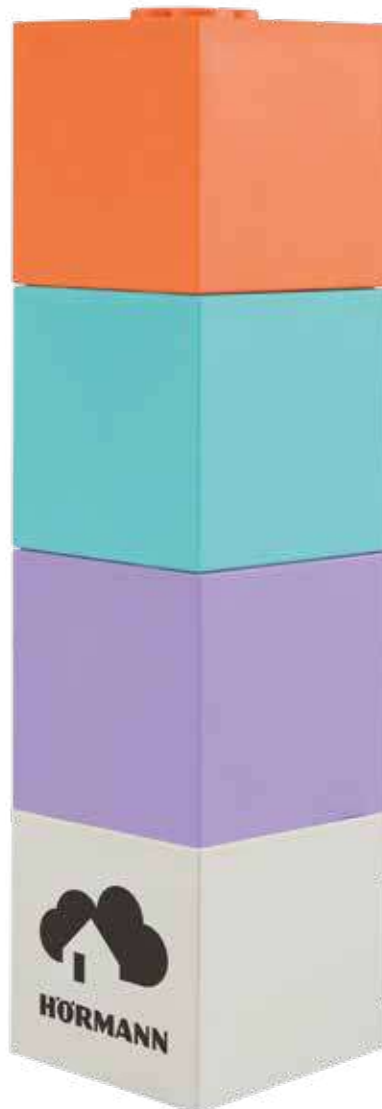
El sistema de radiofrecuencia es conocido por sus dispositivos sin batería, por ejemplo, de AFRISO, Eltako o Hoppe.

Sistema de radiofrecuencia Z-Wave

Desde Abus a Eurotronic y Fibaro a Zipato: puede conectar fácilmente todo con este cubo.

Sistema de radiofrecuencia wifi

La base de su hogar inteligente conecta muchos dispositivos de Netatmo Homematic, AVM FRITZ, Nuki. Está integrado en el Hörmann homee Brain de serie y se puede utilizar a través de la aplicación de smartphone y el control por voz (Alexa, Google Assistant, Apple Siri).



SEGURIDAD

p. ej., instalaciones de alarma y cámaras, detectores de humo y de movimiento, contactos de ventanas y de la puerta, persianas toldos



COMODIDAD

p. ej., iluminación, receptores de toma de corriente, interruptores



BAJO CONSUMO

p. ej., termostatos de calefacción, estaciones meteorológicas, sensores de lluvia



homematic IP

Gateway IP con conexión vía radiofrecuencia al sistema Smart Home



DELTA DORE

Gateway con conexión vía radiofrecuencia al sistema Smart Home



KNX

Gateway para el control mediante la automatización de edificios KNX



Works with Apple HomeKit

Pulsador interior con conexión wifi con el sistema Apple HomeKit, funciones de teclas Impulso, Luz y 2.ª altura de apertura



HCP HUB3
Para conectar hasta 3 gateways en el bus HCP a los automatismos SupraMatic 4 y ProMatic 4



SEGURIDAD

p. ej., instalaciones de alarma y cámaras, detectores de humo y de movimiento, contactos de ventanas y de la puerta, persianas toldos



COMODIDAD

p. ej., iluminación, receptores de toma de corriente, interruptores



BAJO CONSUMO

p. ej., termostatos de calefacción, estaciones meteorológicas, sensores de lluvia

Smart Home

Aplicación Hörmann BlueSecur

AUTOMATISMOS PARA PUERTAS DE GARAJE*



Abrir puerta



Cerrar puerta



Medio abierta



Impulso
puerta abierta /
puerta cerrada



Orificio de
ventilación



Iluminación del
automatismo



AUTOMATISMOS PARA CANCELAS*



Abrir puerta



Cerrar puerta



Paso peatonal

CERRADURAS PARA PUERTAS*



Desbloquear cerradura
brevemente



Desbloquear cerradura
de forma permanente

RECEPTOR*



Conectar



Desconectar

* Funciones según el automatismo, cerradura o receptor utilizado



Solo de Hörmann
Patente europea

Hörmann BlueSecur

Instalación sencilla

- Descargar la aplicación BlueSecur de Hörmann
- Escanear el código QR del automatismo o del receptor externo
- Transmisión automática de las funciones de mando al smartphone
- Ajuste individual del alcance deseado de la función, realizado por el usuario **1**

Manejo cómodo

- Mediante smartphone (no se necesita emisor manual ni elemento de mando)
- Determinación libre de los nombres de receptor / dispositivo, así como nombre de las funciones de mando **2**
- Selección individual de las funciones de mando según receptor o automatismo

Gestión de usuarios individual

- Incluye una clave de usuario gratuita (con función de administrador automática) **3**
- Clave de usuario duradera adicional para transmitir a otros smartphones disponible en AppStore o en Google Play **4**
- Contingente de clave por 8,99 € (1 clave de administrador o de usuario)
- Contingente de claves por 34,99 € (5 claves de usuario o 1 clave de administrador y 4 claves de usuario)



1



2



3



4

Complementos

Emisores manuales



HS 5 BS

4 funciones de tecla más pulsador de consulta, acabado de brillo intenso en negro o blanco



HS 5 BS

4 funciones de tecla más pulsador de consulta, acabado estructurado en negro mate



HS 4 BS

4 funciones de tecla, acabado estructurado en negro mate



HS 1 BS

1 función de tecla, acabado estructurado negro mate



HSE 1 BS

1 función de tecla, incluye anilla para llavero, acabado estructurado negro mate



HSE 4 BS

4 funciones de tecla, incluye anilla para llavero, acabado estructurado negro mate con tapas de material sintético negro mate o cromadas



HSE 4 BS

4 funciones de tecla, incluye anilla para llavero, acabado de brillo intenso con tapas cromadas, colores (fig. desde la izquierda): gris antracita, Frozen Grey, Classic Grey, Carbon, Plata ■ **NOVEDAD**



HSD 2-C BS

Cromado brillante, 2 funciones de tecla, también se puede utilizar como llavero



HSZ 1 BS / HSZ 2 BS

1 o 2 funciones de tecla, para insertar en el encendedor del automóvil



Estación para emisor manual

Acabado brillante negro o blanco, acabado estructurado negro mate para HS 5 BS, HS 4 BS, HS 1 BS



Soporte del emisor manual

Para montaje en la pared o fijación en la visera de su coche, transparente, para HS 5 BS, HS 4 BS, HS 1 BS, así como HSE 1 BS y HSE 4 BS



Pulsador codificado vía radiofrecuencia FCT 3 BS

Para 3 funciones, con pulsadores iluminados, posibilidad de montaje empotrado y saliente, carcasa de material sintético en gris luminoso RAL 7040 (también se puede adquirir con 10 funciones y tapa abatible, pintado en aluminio blanco RAL 9006)



Pulsador codificado vía radiofrecuencia FCT 10 BS

Para 10 funciones, con pulsadores iluminados y tapa abatible, posibilidad de montaje empotrado y saliente, carcasa de material sintético pintada en aluminio blanco RAL 9006



Lector dactilar por radiofrecuencia FFL 25 BS

Para 2 funciones, hasta 25 huellas dactilares, con tapa abatible, posibilidad de montaje empotrado y saliente, carcasa de material sintético pintada en aluminio blanco RAL 9006



Pulsador interior por radiofrecuencia FIT 1 BS

1 función de tecla de dimensiones amplias para un fácil manejo, carcasa de material sintético en blanco puro RAL 9010



Pulsador interior por radiofrecuencia FIT 4 BS

4 funciones de tecla, carcasa de material sintético en blanco puro RAL 9010



Pulsador interior por radiofrecuencia FIT 5 BS

4 pulsadores de función más pulsador de consulta, carcasa de material sintético en blanco puro RAL 9010



Pulsador interior por radiofrecuencia FIT 2-1 BS

Para 2 funciones, posibilidad de conexión de máx. 2 elementos de mando mediante cable, p. ej., contactor de llave, carcasa de material sintético en blanco puro RAL 9010

Pulsador interior



Emisor empotrado por radiofrecuencia

2 funciones, para pulsador empotrado, instalación central en la casa con visión directa a la puerta de garaje

HSU 2 BS: para las cajas de conexión de 55 mm Ø con conexión a la red de corriente de la casa

FUS 2 BS: para las cajas de conexión de 55 mm Ø, incl. pila de 1,5 V



Pulsador interior IT 1b-1

Pulsador grande e iluminado para abrir cómodamente la puerta, carcasa de material sintético en blanco puro RAL 9010



Pulsador interior IT 3b-1

Pulsador grande con anillo iluminado para abrir la puerta, pulsador para manejar la iluminación del automatismo y pulsador para desconectar el mando vía radiofrecuencia, carcasa de material sintético en blanco puro RAL 9010



Pulsador por radar vía radiofrecuencia FSR 1 BS

1 función, tensión de servicio 230 V

Pulsador por radar HTR 1-230

1 función, salida de relé para conexión a un cable de interruptor, tensión de servicio: 230 V

Pulsador por radar HTR 1-24

Funcionamiento como HTR 1-230, Tensión de servicio 24 V

Complementos

Pulsador externo



Pulsador transpondedor TTR 1000-1

Para 1 función, para 1000 llaves programables, volumen de suministro: 1 llave y 1 tarjeta (unidades adicionales bajo pedido), carcasa de cinc modelada a presión en aluminio blanco RAL 9006



Pulsador codificado CTP 3-1

Para 3 funciones, con inscripción iluminada y superficie táctil en negro, carcasa de cinc modelada a presión en aluminio RAL 9006



Pulsador codificado CTR 1b-1 / 3b-1

1 o 3 funciones, carcasa de material sintético en gris luminoso RAL 7040



Unidad de evaluación en el volumen de suministro

en TTR 1000-1, CTP 3-1, CTR 1b-1 / 3b-1
Montaje en el interior del garaje con conexión de cable al pulsador



Pulsador codificado CTV 3-1

Para 3 funciones, especialmente robusto gracias a teclado de metal, carcasa de cinc modelada a presión en aluminio blanco RAL 9006 con panel de acero inoxidable



Lector dactilar FL 150

2 funciones, control mediante huella dactilar, se pueden memorizar hasta 150 huellas dactilares, carcasa de cinc modelada a presión en aluminio blanco RAL 9006 con panel de acero inoxidable



Contactor de llave STUP 50 / STAP 50

En versión empotrada y saliente, incl. 3 llaves, carcasa de cinc modelada a presión en aluminio blanco RAL 9006 con panel de acero inoxidable (ilustr. de izq. a der.)



Contactor de llave ESU 40 / ESA 40

En versión empotrada y saliente, incl. 3 llaves, carcasa de cinc modelada a presión en gris luminoso RAL 7040 con panel de acero inoxidable (ilustr. de izq. a der.)

Sensores



Sensor climático interior HKSI

Para controlar la humedad del aire y la ventilación automática del garaje, carcasa de material sintético en blanco puro RAL 9010



Sensor exterior HKSA

Para medir la humedad del aire en la zona exterior, carcasa de material sintético en blanco puro RAL 9010

Receptor vía radiofrecuencia, pletinas de adaptación, relés opcionales



Toma de corriente vía radiofrecuencia FES 1 BS

Para el encendido y apagado de luces y para otros consumidores, hasta 2500 W, carcasa de material sintético en blanco puro RAL 9010, compatible con Hörmann homee
FES 1-1 BS: como FES 1 BS, además de controlar (impulso) automatismos de otros fabricantes



Receptor Bluetooth HET-BLE

Para manejar, mediante la aplicación BlueSecur de Hörmann, el control por impulsos de los automatismos para garajes y portones de entrada (series 1-3 y automatismos de otros fabricantes), abrepuestas eléctricos de puerta de entrada a vivienda y automatismos para puertas de interior



Receptor vía radiofrecuencia HEU 2 BS

Para controlar 2 consumidores, para cajas de enchufe empotrada de 55 mm Ø con conexión a la red de corriente de la casa, compatible con Hörmann homee



Receptor vía radiofrecuencia HER 1

Canal 1, 2 o 4 para controlar una iluminación externa adicional o una puerta de garaje (de otro fabricante) con el complemento vía radiofrecuencia de Hörmann, compatible con Hörmann homee



Receptor vía radiofrecuencia ESE

Receptor vía radiofrecuencia externo para aumentar el alcance vía radiofrecuencia



Relé opcional HOR

Para controlar una iluminación del garaje o una lámpara de señalización



Pletina de adaptación universal UAP

Para ampliación de las funciones, por ejemplo, Selección de dirección (Abrir / Parar / Cerrar), control de la iluminación del automatismo y función de apertura parcial

Células fotoeléctricas



Célula fotoeléctrica monodireccional EL 71-B

Como dispositivo de seguridad adicional para los automatismos de cancela de entrada RotaMatic, VersaMatic y LineaMatic, alimentación de tensión mediante batería o cable, ancho de puerta máx. 20 m (con funcionamiento a batería 10 m)



Célula fotoeléctrica monodireccional EL 101

Como dispositivo de seguridad adicional para todos los automatismos para puertas de garaje, conexión mediante cable (en el automatismo)



Célula fotoeléctrica monodireccional EL 301

Como dispositivo de seguridad adicional para todos los automatismos de garaje y cancela de entrada, conexión mediante cable (en el automatismo)

Complementos

Suministro de corriente de emergencia, desbloqueo de emergencia



Acumulador de emergencia HNA para automatismos para puertas de garaje

Con esta alimentación de emergencia puede cubrir cortes de electricidad de hasta 18 horas y un máximo de 5 accionamientos de puerta. El acumulador de emergencia se vuelve a cargar durante el funcionamiento normal. Todos los automatismos para puertas de garaje Hörmann actuales pueden ser equipados posteriormente con un acumulador de emergencia.



Acumulador de emergencia HNA Outdoor para automatismos para cancelas

Los automatismos para puertas batientes RotaMatic y VersaMatic, y los automatismos para puertas correderas LineaMatic pueden equiparse asimismo con una alimentación de emergencia para fallos de corriente. Pueden fijarse en la pared y en el suelo.



Desbloqueo de emergencia de puertas seccionales y basculantes con tirador

En las puertas basculantes y seccionales con tirador puede accionar el desbloqueo de emergencia mediante el tirador de puerta. La puerta se desbloqueará entonces con un cable Bowden situado en el lado interior. La cerradura con tirador con desbloqueo de emergencia incluido se puede integrar en la instalación de cierre de la casa (la figura muestra el tirador con una puerta seccional de garaje).



Desbloqueo de emergencia de puertas seccionales sin tirador

La cerradura con desbloqueo de emergencia con el discreto cilindro redondo (no integrable en el sistema de cierre de la casa) desbloquea la puerta de garaje y ya podrá abrirla sin problemas en caso de emergencia.

Módulo solar



Módulo solar para automatismo para puertas de garaje ProMatic 4 Akku

aprox. 40 días de duración de utilización*;
Peso 8,8 kg;
medidas 330 x 220 x 115 mm

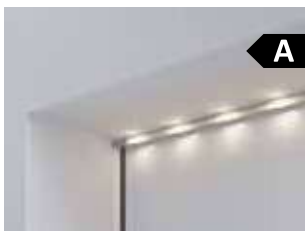
Cubierta protectora



Cubierta protectora contra goteo para automatismos para puertas de garaje SupraMatic y ProMatic ■ NOVEDAD

Para proteger el automatismo de la entrada contra goteo, por ejemplo, al montarlo debajo de una cochera, índice de protección del automatismo en combinación con la cubierta de protección contra goteo: IP X1

* En caso de una media de 5 ciclos diarios y una temperatura ambiente de +20 °C



Regleta luminosa LED para puertas

Luz blanca neutra, sistema de enchufe acortable individualmente, montaje en el dintel (fig.) o en el canto inferior de la hoja



Módulos luminosos LED

Luz blanca cálida o neutra, tarja de diseño de aluminio opcional (ilustr. de izq. a der.)



Columna de luz SLS-K

Con módulo luminoso LED
Alto 550 mm

SLS-L

Con módulo luminoso LED
y tarja luminosa de diseño
Alto 1080 mm
(ilustr. de izq. a der.)



Columna de seguridad STL





Versión básica con caja de alojamiento para una célula fotoeléctrica,
Alto 550 mm

Versión para dos células fotoeléctricas opcionales

Versión para una célula fotoeléctrica opcional y módulo luminoso LED
(ilustr. de izq. a der.)

Datos técnicos

Automatismos para puertas de garaje SupraMatic, ProMatic

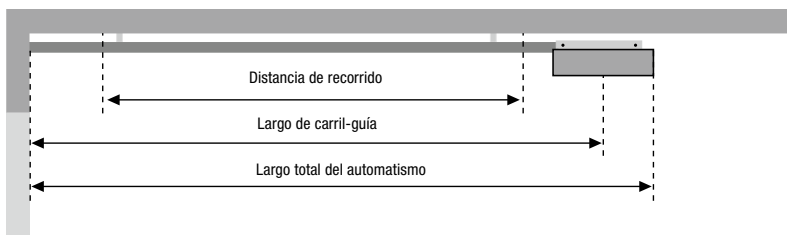
		 BiSecur SupraMatic 4 E	 BiSecur SupraMatic 4 P	 BiSecur ProMatic 4	 BiSecur ProMatic 4 Akku
Accionamientos de puerta (abrir / cerrar)	Por día/hora	25 / 10	50 / 10	25 / 10	5 / 2
Apto para	Puertas con puertas peatonales incorporadas / puertas de madera	● / ●	● / ●	● / ●	● / ●
	Ancho de puerta máx.	5500 mm	6000 mm	5000 mm	4000 mm
	Superficie de hoja máx.	13,75 m ²	15,00 m ²	11,25 m ²	9 m ²
Características del automatismo	Motor reductor de corriente continua de 24 V	●	●	●	●
	Conexión de la red	230 V – 240 V tensión alterna			Ver Guía Técnica
	Potencia absorbida	0,2 kW	0,2 kW	0,2 kW	
	Fuerza de tracción y de presión	650 N	750 N	600 N	500 N
	Fuerza punta máx.	800 N	1000 N	750 N	600 N
	Velocidad de apertura máx.	25 cm/s ¹⁾	25 cm/s ¹⁾	20 cm/s ¹⁾	16 cm/s
	Standby	< 1 W	< 1 W	< 1 W	< 0,2 W
	Carcasa	Acero inoxidable y material sintético, placa base de acero galvanizado		Material sintético, placa base de acero galvanizado	
	Gama de temperaturas	-20 °C hasta +60 °C			-15 °C hasta +45 °C
	Índice de protección	Solo para espacios secos			
Electrónica del cuadro de maniobra	Indicación	Indicador doble de 7 segmentos		LED	
	Manejo y programación	Elemento de mando con teclas		En la carcasa del automatismo	
	Control por impulsos	●	●	●	●
	Limitación de la fuerza ajustable	●	●	●	●
	Función de arranque y parada suaves ajustable	●	●	-	-
	Carga de correas ajustable	●	●	●	●
	Iluminación del automatismo, apertura parcial, posición de ventilación ajustable	●	●	●	●
	Cierre automático ajustable	5 – 300 s	5 – 300 s	30 – 180 s	30 – 180 s
	Cierre automático de apertura parcial ajustable	5 – 240 s	5 – 240 s	-	-
	Iluminación del automatismo ajustable / preajustada	30 – 600 s / 60 s	30 – 600 s / 60 s	- / 120 s	- / 120 s
Función de apertura rápida	●	●	●	●	
Equipamiento	Emisor manual (868 MHz)	HSE 4 BS (Acabado rugoso negro con tapas cromadas)		HSE 4 BS (acabado rugoso negro con tapas de material sintético)	
	Receptor integrado (868 MHz)	Receptor de 5 canales bidireccional BS			
	Receptor Bluetooth	●	●	○ ²⁾	○ ²⁾
	Iluminación LED/Luz de marcha LED	20 LED / -	30 LED / ●	10 LED / -	10 LED / -
	Conexión para célula fotoeléctrica / protección contra accidentes	● / ●	● / ●	● / ●	● / ●
	Conexión de elementos de mando externos	●	●	●	●
	Conexión para el acumulador de emergencia	●	●	●	●
	Desbloqueo rápido accionable desde el interior	●	●	●	●
	Cable de conexión con enchufe euro	●	●	●	●
	Protección contra el apalancamiento para una protección antiintrusión	●	●	●	●
Herraje universal para puertas basculantes y seccionales	●	●	●	●	

¹⁾ En puertas seccionales de garaje

²⁾ En combinación con receptor HET-BLE

● = Estándar
○ = Opcional

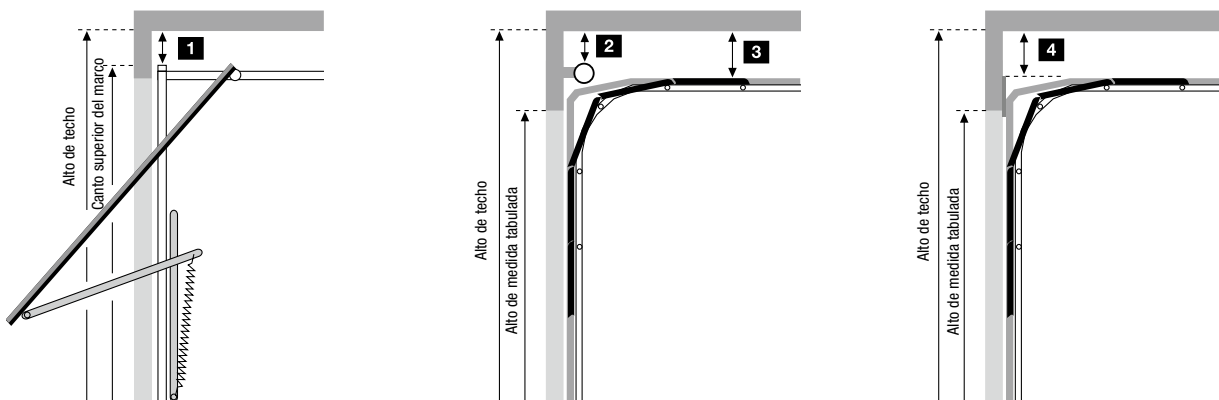
Medidas en mm



Tipo de carril	Largo total	Largo de carril-guía	Distancia de recorrido
K Carril corto	3200	2975	2475
M Carril mediano	3450	3225	2725
L Carril largo	4125	3900	3400

Campo de aplicación de los carriles para puertas de garaje Hörmann	Alto
K Puertas basculantes Berry Puertas seccionales de garaje con guía N Puertas seccionales de garaje con guía Z, L, H	hasta 2500 hasta 2250 hasta 2125
M Puertas basculantes Berry Puertas seccionales de garaje con guía N Puertas seccionales de garaje con guía Z, L, H	hasta 2750 hasta 2500 hasta 2375
L Puertas seccionales de garaje con guía N, Z, L, H	hasta 3000

Tener en cuenta la distancia de recorrido en caso de puertas de otros fabricantes.



Espacio libre necesario

1 Puertas basculantes Berry		2 Puertas seccionales de garaje con técnica de muelle de torsión		4 Puertas seccionales de garaje con técnica de muelles de tracción	
N80	0	Con guías N Alto de techo = alto tabulado + 210	0	Con guías Z Alto de techo = alto tabulado + 115	15
N 80, modelo 905, modelo 941 o con revestimiento de madera	15	Con guías H	0		
DF98, DF95, DF80	65				
		3 Puertas seccionales de garaje con técnica de muelle de torsión		Otros fabricantes de puertas	
		Con guías L Alto de techo = alto tabulado + 115	15	Entre el punto más alto del movimiento de la puerta y el techo	30





Tener en cuenta:

En las puertas con panel sandwich orientadas en dirección al sol, los automatismos deben montarse 40 mm más alto para evitar posibles flexiones de los paneles.

Todas las medidas son medidas mínimas en mm.

Datos técnicos

Automatismos para cancelas batientes RotaMatic

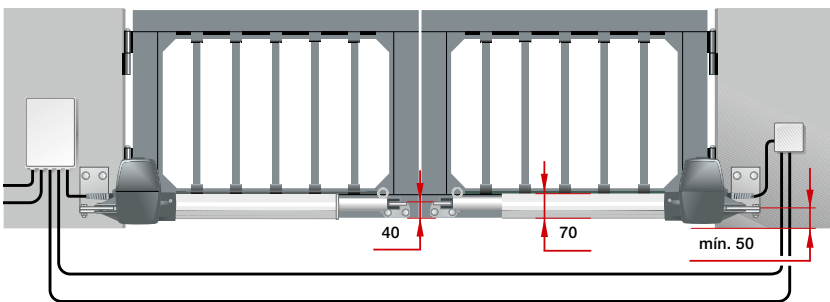
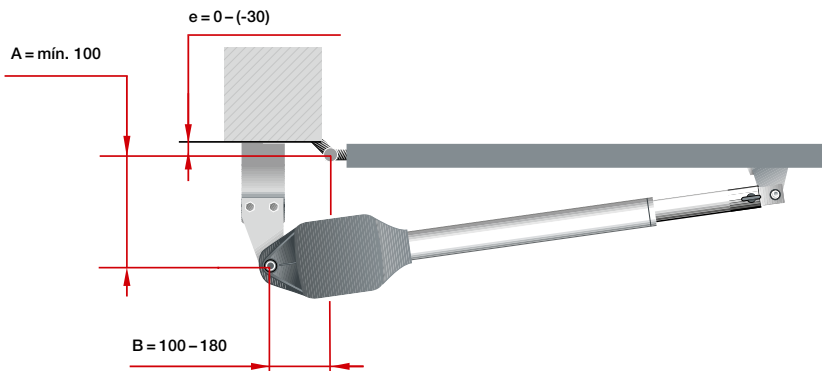
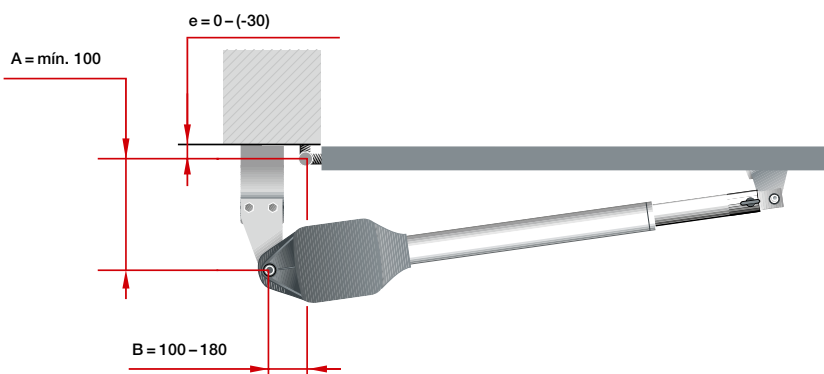
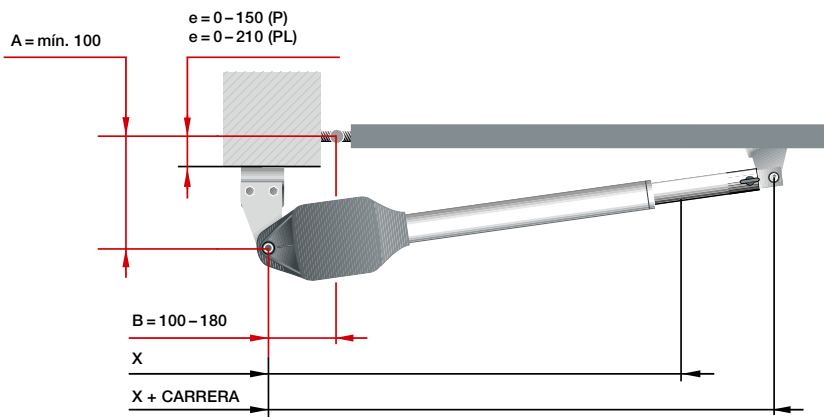
		 BiSecur RotaMatic	 BiSecur RotaMatic P	 BiSecur RotaMatic PL	 BiSecur RotaMatic Akku-Solar
Accionamientos de puerta (abrir / cerrar)	Por día / hora	20 / 5	40 / 10	40 / 10	5 / 2
Apto para	Alto de puerta máx.	2000 mm	2000 mm	2000 mm	3000 mm
	Ancho de hoja mín. – máx.	1000 – 2500 mm	1000 – 2500 mm	1500 – 4000 mm	1000 – 2500 mm
	Peso de la hoja máx.	220 kg	400 kg	400 kg	120 kg
Características del automatismo	Motor	Motor reductor de corriente continua de 24 V			
	Conexión de la red	230 V – 240 V tensión alterna, 50 Hz			Acumulador de recambio WA 24 / módulo solar
	Velocidades de husillo máx.	aprox. 25 mm/s	aprox. 25 mm/s	aprox. 25 mm/s	aprox. 15 mm/s
	Fuerza de tracción / presión	2000 N	2500 N	2500 N	1000 N
	Fuerza punta máx.	2200 N	2700 N	2700 N	1100 N
	Standby	< 1 W	< 1 W	< 1 W	< 0,1 W
	Carcasa	Aluminio / material sintético resistente a las influencias meteorológicas	Aluminio / aleación inyectada / material sintético resistente a las influencias meteorológicas		Aluminio / material sintético resistente a las influencias meteorológicas
	Gama de temperaturas		–20 °C hasta +60 °C		–15 °C hasta +45 °C
	Índice de protección	IP 44	IP 44	IP 44	IP 44
	Electrónica del cuadro de maniobra	Índice de protección (carcasa de cuadro de maniobra separada)	IP 65	IP 65	IP 65
Control por impulsos		●	●	●	●
Limitación de la fuerza		●	●	●	●
Función de arranque y parada suaves		●	●	●	●
Cierre automático ajustable		●	●	●	●
Número de dispositivos de seguridad conectables		3	3	3	1
Posición final	Puerta cerrada	Regulable mediante interruptor final o tope final integrados			
	Puerta abierta	Programable (es decir, no se requiere tope final)			
Equipamiento	Emisor manual (868 MHz)	HSE 4 BS (acabado rugoso negro con tapas de material sintético)			
	Receptor integrado (868 MHz)	Receptor de 5 canales bidireccional			
	Consulta de la posición de la puerta			●	
	Receptor Bluetooth			○*	
Conexión eléctrica	Cable de alimentación	230 V, NYY 3 × 1,5 mm ² (en la obra)			
	Cable del motor	Cable de conexión hasta 10 m NYY 5 × 1,5 mm ² (en la obra)			
	Cable de alimentación adicional	Todos los cables tendidos en la tierra NYY, p. ej., 5 × 1,5 mm ²			
	Cable de alimentación para cerradura eléctrica	NYY 3 × 1,5 mm ² (en la obra) en la tierra H07RN-F 2 × 1 mm ² sobre la hoja			

Tender todos los cables separados.

* En combinación con receptor HET-BLE

● = Estándar
○ = Opcional

Medidas en mm

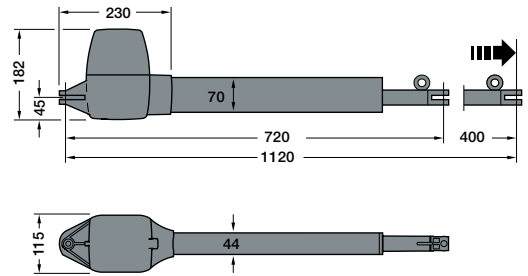


Medidas en mm

RotaMatic

Medidas	x	x + carrera
RotaMatic / RotaMatic P	720	1120
RotaMatic PL	820	1320




e = distancia entre el punto de giro de la puerta y la placa de montaje



Tener en cuenta:
 Para un movimiento de puerta óptimo, la diferencia entre la medida A y la medida B no debe ser superior a 40 mm.
 Todos los datos y las representaciones se refieren a las guías estándar. Son posibles otras características de equipamiento.

Datos técnicos

Automatismos para cancelas batientes VersaMatic

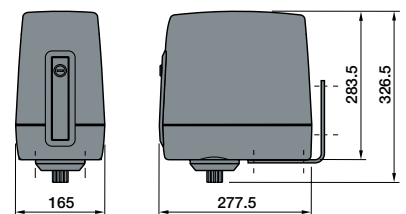
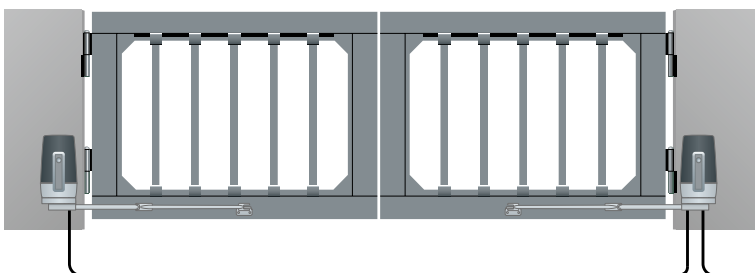
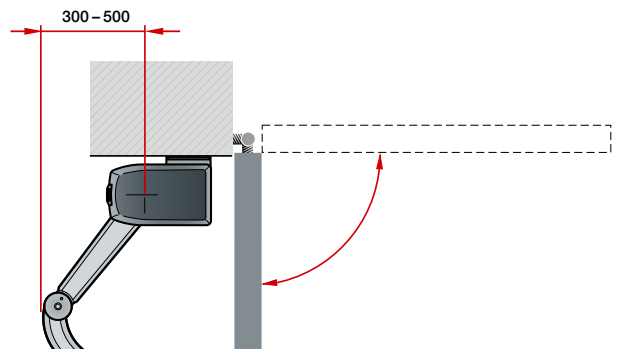
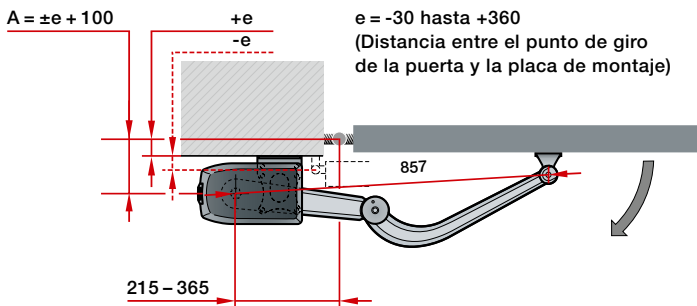
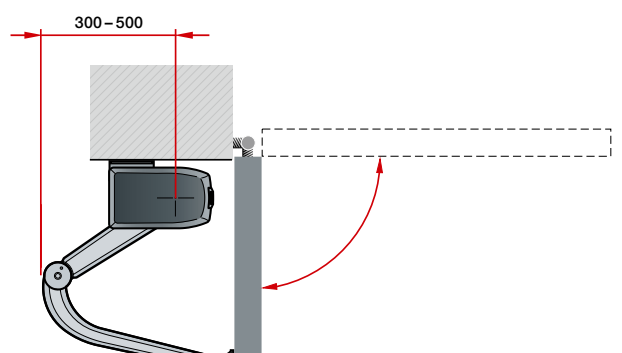
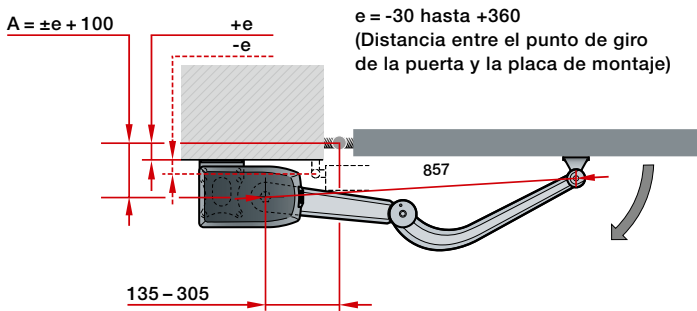
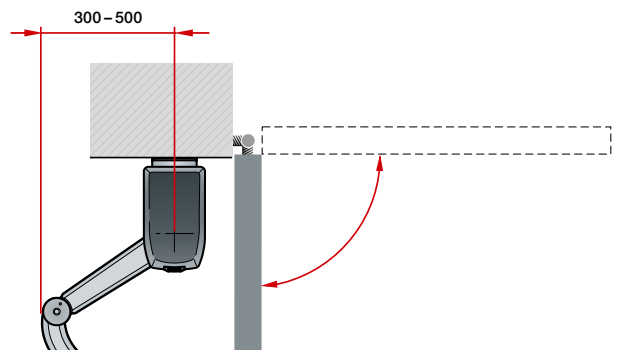
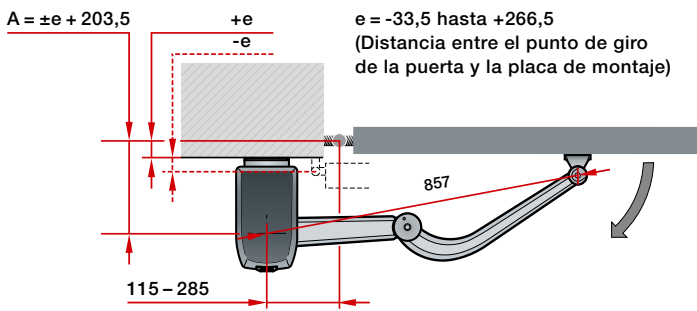
		 VersaMatic	 VersaMatic P	 VersaMatic Akku-Solar
Accionamientos de puerta (abrir / cerrar)	Por día/hora	20/5	40/10	5/2
Apto para	Alto de puerta máx.	2000 mm	2000 mm	2000 mm
	Ancho de hoja mín. – máx.	1000 – 2000 mm	1000 – 3000 mm	1000 – 2000 mm
	Peso de la hoja máx.	200 kg	300 kg	120 kg
Características del automatismo	Motor	Motor reductor de corriente continua de 24 V		
	Conexión de la red	230 V – 240 V tensión alterna, 50 Hz		Acumulador de recambio WA 24 / módulo solar
	Par de apriete nominal	50 Nm	60 Nm	50 Nm
	Par de apriete máx.	250 Nm	300 Nm	250 Nm
	Marcha en vacío máx.	aprox. 2,6 rpm	aprox. 2,7 rpm	aprox. 1,7 rpm
	Standby	< 1 W	< 1 W	< 0,4 W
	Carcasa	Aluminio / aleación inyectada / material sintético resistente contra las influencias ambientales, reforzado con fibras de vidrio		
	Gama de temperaturas	–20 °C hasta +60 °C		–15 °C hasta +45 °C
	Índice de protección	IP 44	IP 44	IP 44
	Electrónica del cuadro de maniobra	Índice de protección (carcasa de cuadro de maniobra separada)	IP 65	IP 65
Control por impulsos		●	●	●
Limitación de la fuerza		●	●	●
Función de arranque y parada suaves		●	●	●
Cierre automático ajustable		●	●	●
Número de dispositivos de seguridad conectables		3	3	1
Posición final	Puerta cerrada	Regulable mediante tope final integrado o tope final en la obra		
	Puerta abierta	Regulable mediante tope final integrado o programable (es decir, no se necesita tope final en la obra)		
Equipamiento	Emisor manual (868 MHz)	HSE 4 BS (acabado rugoso negro con tapas de material sintético)		
	Receptor integrado (868 MHz)	Receptor de 5 canales bidireccional		
	Consulta de la posición de la puerta	●		
	Receptor Bluetooth	○*		
Conexión eléctrica	Cable de alimentación	230 V, NYY 3 × 1,5 mm ² (en la obra), máx. largo 30 m		
	Cable del motor	NYY 5 × 1,5 mm ² (en la obra)		
	Cable de alimentación adicional	Todos los cables tendidos en la tierra NYY, p. ej., 5 × 1,5 mm ² (en la obra, largo máx. 30 m)		
	Cable de alimentación para cerradura eléctrica	NYY 3 × 1,5 mm ² (en la obra, largo máx. 30 m) en la tierra H07RN-F 2 × 1 mm ² sobre la hoja		

Tender todos los cables separados.

* En combinación con receptor HET-BLE

● = Estándar
○ = Opcional

Medidas en mm






Tener en cuenta:
Todos los datos y las representaciones se refieren a las guías estándar. Son posibles otras características de equipamiento.

Medidas en mm

Datos técnicos

Automatismos para cancelas correderas LineaMatic, STA 400

		 BiSecur LineaMatic	 BiSecur LineaMatic P	LineaMatic H	 BiSecur LineaMatic Akku-Solar	STA 400
Accionamientos de puerta (abrir / cerrar)	por día / hora	20 / 5	40 / 10	40 / 10	5 / 2	100 / 20
Apto para	Alto de puerta máx.	2000 mm	2000 mm	2000 mm	2000 mm	3000 mm
	Ancho de puerta mín. – máx.	800 – 6000 mm	800 – 8000 mm	800 – 10000 mm	800 – 6000 mm	1000 – 17000 mm
	Peso de puerta máx. en puertas con guía inferior en puertas autoportantes	300 kg 250 kg	500 kg 400 kg	800 kg 600 kg	200 kg 150 kg	2500 kg 1800 kg
Características del automatismo	Motor	Motor reductor de corriente continua de 24 V				Motor reductor de corriente alterna
	Conexión de la red	230 V – 240 V tensión alterna, 50 Hz			Acumulador de recambio WA 24 / módulo solar	230 V – 240 V tensión alterna, 50 Hz
	Velocidades de movimiento de la puerta máx.	aprox. 22 cm/s	aprox. 20 cm/s	aprox. 15 cm/s	aprox. 15 cm/s	
	Fuerza de tracción / presión	650 N	1000 N	1200 N	600 N	2000 N
	Fuerza punta máx.	800 N	1200 N	1400 N	800 N	2300 N
	Standby	< 1 W	< 1 W	< 1 W	< 0,4 W	< 7 W
	Carcasa	Aleación inyectada / material sintético resistente a las influencias meteorológicas				Material sintético resistente a las influencias meteorológicas
	Gama de temperaturas	–20 °C hasta +60 °C			–15 °C hasta +45 °C	–20 °C hasta +60 °C
	Índice de protección	IP 44	IP 44	IP 44	IP 44	IP 65
	Electrónica del cuadro de maniobra	Cuadro de maniobra integrado en la carcasa del automatismo	●	●	●	●
Limitación de la fuerza ajustable		●	●	●	●	●
Función de arranque y parada suaves ajustable		●	●	●	●	●
Interruptor final magnético		●	●	●	●	
Transmisor de posición de la puerta electrónico						●
Cierre automático integrado		●	●	●	●	●
Paso de personas programable		●	●	●	●	●
Número de dispositivos de seguridad conectables		3	3	3	3	3
Equipamiento	Emisor manual (868 MHz)	HSE 4 BS (acabado rugoso negro con tapas de material sintético)		Sin mando a distancia	HSE 4 BS (acabado rugoso negro con tapas de material sintético)	Sin mando a distancia
	Receptor integrado (868 MHz)	Receptor de 5 canales bidireccional			Receptor de 5 canales bidireccional	
	Consulta de la posición de la puerta	●		○ ¹⁾	●	–
	Receptor Bluetooth			○ ²⁾		
Conexión eléctrica	Cable de alimentación	230 V, NYY 3 × 1,5 mm ² (en la obra)				
	Cable de alimentación adicional	Todos los cables tendidos en la tierra NYY, p. ej., 5 × 1,5 mm ²				
	Medidas del fundamento	mín. 440 × 300 × 800 mm (resistente contra el hielo)				710 × 410 × 800 mm (resiste contra el hielo)
	Línea de alimentación	Posición del tubo hueco, ver ilustración				

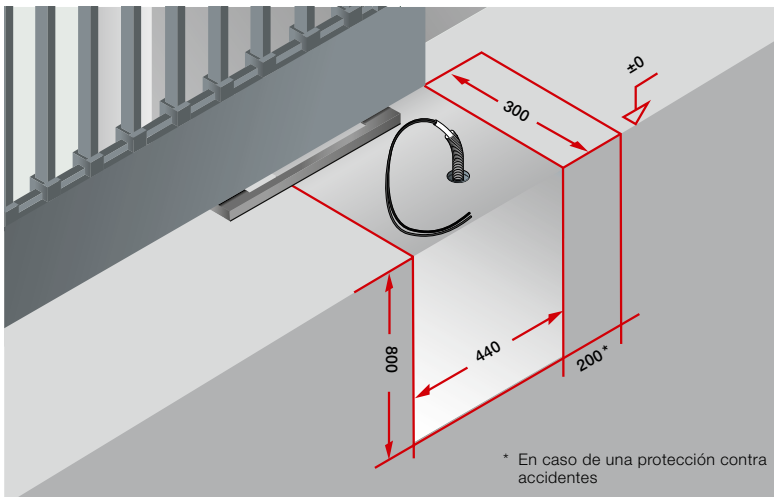
Tender todos los cables separados.

¹⁾ Opcional con ESE

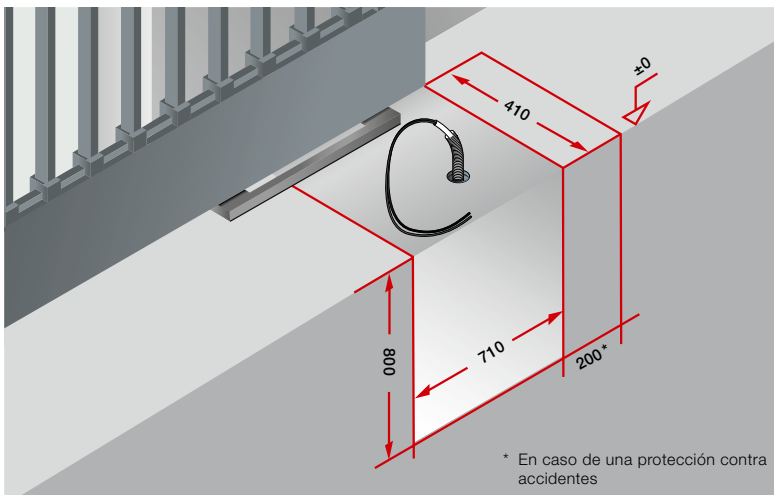
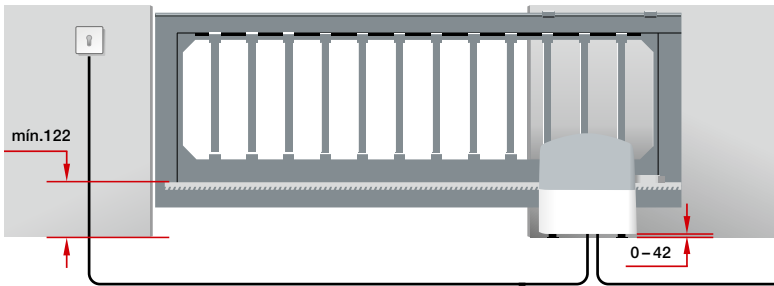
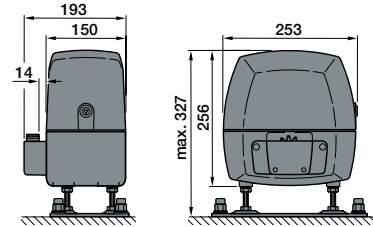
²⁾ En combinación con receptor HET-BLE

● = Estándar
○ = Opcional

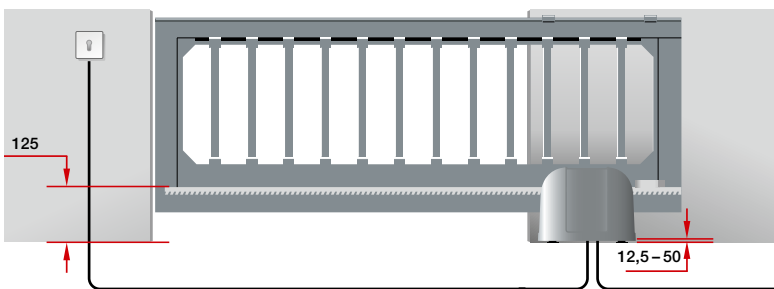
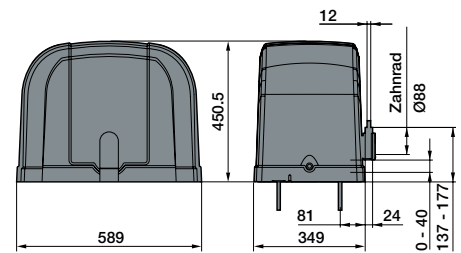
Medidas en mm



LineaMatic



STA 400



Medidas en mm

Tener en cuenta:
Para satisfacer los requisitos de la norma
DIN EN 13241, recomendamos la utilización
de una protección contra accidentes.

Experimente la auténtica calidad de Hörmann en obra nueva y reforma

Con Hörmann podrá hacer la mejor planificación en todos los ámbitos. Las soluciones cuidadosamente adaptadas entre sí le ofrecen productos de máxima calidad con elevada funcionalidad en todos los ámbitos.

PUERTAS DE GARAJE. AUTOMATISMOS PARA PUERTAS Y CANCELAS. PUERTAS DE ENTRADA A VIVIENDA. PUERTAS DE INTERIOR. PUERTAS DE ACERO. CERCOS.



Las puertas reproducidas están dotadas en parte de equipamientos especiales y no corresponden siempre a la versión estándar. Por motivos técnicos de impresión, los colores y acabados representados en las ilustraciones no son vinculantes. Copyright. Prohibida la reproducción íntegra o parcial sin nuestra autorización. Reservado el derecho a modificaciones.