



# Puertas de apertura rápida

**NOVEDAD:** Puertas espirales y puertas seccionales Speed con paneles de 42 / 67 mm con rotura de puente térmico





Calidad de marca Hörmann	4
Producción sostenible	6
<b>Puertas espirales y puertas seccionales Speed</b>	<b>8</b>
Buenos argumentos para Hörmann	10
HS 7030 PU 42	42 mm – puerta aislada con técnica de enrollamiento sin contacto
HS 5015 PU N 42	42 mm – puerta aislada con guías horizontales
HS 5015 PU H 42	42 mm – puerta aislada con guías elevadas
HS 6015 PU V 42	42 mm – puerta aislada con guías verticales y contrapesos
HS 5015 PU H 67	67 mm – puerta aislada con guías elevadas
HS 6015 PU V 67	67 mm – puerta aislada con guías verticales y contrapesos
HS 5015 Acoustic H	Puerta de aislamiento acústico con guías elevadas
Iso Speed Cold H 100	100 mm – puerta aislada como cierre para zonas refrigeradas y frigoríficas
Iso Speed Cold V 100	100 mm – puerta aislada como cierre para zonas refrigeradas y frigoríficas
<b>Puertas de apertura rápida flexibles</b>	<b>18</b>
Buenos argumentos para Hörmann	20
<b>Puertas interiores</b>	<b>22</b>
V 4015 SEL R	Con SoftEdge y motor tubular para espacios reducidos
V 5015 SEL	Con SoftEdge y función anticolidión
V 5030 SEL	Con SoftEdge y función anticolidión
<b>Puertas interiores y exteriores</b>	<b>26</b>
V 6030 SEL	Con SoftEdge y función anticolidión
V 6020 TRL	Con hoja transparente
V 9012 L Stacking	Con hoja apilable para huecos grandes
V 10008	Para huecos muy grandes
<b>Puertas interiores para aplicaciones especiales</b>	<b>30</b>
V 4015 Iso L	Puerta aislada para la logística de productos frescos
V 2515 Food L	Puerta para la industria alimenticia
V 2012	Puerta para supermercados
V 3015 Clean	Puerta para salas higiénicas
<b>Puertas interiores para exigencias individuales</b>	<b>34</b>
V 5030 MSL	Para la protección de personas y máquinas
V 3009 Conveyor	Puerta para la técnica de transporte
V 6030 Atex	Para zonas con potencial explosivo <b>// NOVEDAD</b>
H 3530	Puerta horizontal rápida
<b>Técnica de automatismo y cuadro de maniobra</b>	<b>38</b>
Cuadros de maniobra FU	40
Complementos	42
Programa de productos Hörmann	44

Copyright. Prohibida la reproducción íntegra o parcial sin nuestra autorización. Reservado el derecho a modificaciones. Las puertas ilustradas son ejemplos de aplicaciones no vinculantes.

# Calidad de marca Hörmann

Fiabilidad para el futuro



## El progreso a nivel de la velocidad

La constante labor de perfeccionamiento y mejora realizada por nuestros técnicos altamente cualificados, así como nuestros amplios conocimientos de las necesidades del mercado nos permiten producir las puertas de apertura rápida de forma rentable a un alto nivel reconocido.



## Producción precisa

Los procesos de fabricación innovadores, perfectamente adaptados entre sí garantizan una calidad de producto cada vez mayor. Cabe mencionar a modo de ejemplo la instalación de soldadura por aire caliente con la que se pueden soldar las persianas de las puertas de forma precisa y automatizada.



Como líder europeo en la fabricación de puertas, cercos y automatismos nos comprometemos a ofrecer productos y servicios de calidad. De esta forma establecemos estándares en el mercado internacional.

En fábricas altamente especializadas desarrollamos y producimos componentes que se caracterizan por su calidad, su seguridad de funcionamiento y su larga vida útil.

Con nuestra presencia en los mercados internacionales más importantes somos un socio fuerte y orientado hacia el futuro para las construcciones públicas e industriales.



**Seguridad certificada**  
Las puertas de apertura rápida de Hörmann se fabrican en cumplimiento de las estrictas normas europeas vigentes y están certificadas correspondientemente.



Naturalmente, los recambios originales Hörmann para puertas, automatismos y cuadros de maniobra tienen 10 años de garantía de suministro.



### Asesoramiento competente

Asesores técnicos del equipo de ventas local con una larga experiencia le acompañan desde la planificación del edificio y la aclaración técnica hasta la recepción de la obra. Recibirá la documentación de trabajo completa en forma impresa y, además, podrá descargarla siempre en su versión más actual en [www.hoermann.com](http://www.hoermann.com)



### Servicio rápido

Gracias a nuestra amplia red de servicio técnico estamos también cerca de usted. Esta es una gran ventaja para los trabajos de comprobación, mantenimiento y reparación.

# Producción sostenible para construcciones orientadas al futuro



## Sostenibilidad confirmada y documentada por el instituto IFT de Rosenheim

Solo Hörmann ha certificado ya la sostenibilidad de todas las puertas de apertura rápida mediante una declaración de producto medioambiental (EPD) según DIN ISO 14025 y EN 15804 del instituto "Institut für Fenstertechnik (ift)" de Rosenheim. La base de la comprobación son las normas PCR (Product Category Rules) para puertas. La producción respetuosa con el medio ambiente ha sido confirmada para todas las puertas de apertura rápida mediante un balance ecológico según la norma DIN EN ISO 14040 / 14044.

## Producción sostenible: Puertas de apertura rápida de Hörmann

### Calidad ecológica

Producción ecológica gracias a un amplio sistema de gestión de energía.

### Calidad económica

Larga vida útil y costes de mantenimiento bajos gracias a materiales de alta calidad.

### Calidad de procesos

Procesos de producción que utilizan eficazmente los recursos gracias al uso optimizado de los materiales.

## Construcción sostenible con la competencia de Hörmann

Gracias a sus numerosos proyectos de obras públicas, Hörmann cuenta con una amplia experiencia en el ámbito de la construcción sostenible. Con estos conocimientos le apoyamos también a usted en sus proyectos de obra. Otra ventaja para usted es que con cada pedido para sus proyectos de obras públicas recibirá automáticamente la documentación necesaria para una certificación Leed.

breeam



DGNB

Deutsche Gesellschaft für Nachhaltiges Bauen e.V.  
German Sustainable Building Council



Conozca más detalles de las actividades en favor del medio ambiente de Hörmann en el catálogo "We think green".

# Planificación sencilla y sostenible

Con el programa para arquitectos y la guía de ahorro energético



## El programa para arquitectos

Más de 9000 dibujos para más de 850 productos

Gracias a la moderna y sencilla interfaz, podrá planificar más fácilmente con los productos Hörmann. Una estructura de manejo clara por medio de menús desplegables e iconos y una función de búsqueda le ofrecen un rápido acceso a textos de especificaciones y dibujos (en formato DWG y PDF) de más de 850 productos de Hörmann. Unas representaciones casi fotográficas completan la información de muchos productos.

Puede descargar el programa para arquitectos gratuitamente en el espacio para arquitectos de Hörmann.

## La guía de ahorro energético

Para una planificación sostenible

La guía de ahorro energético de Hörmann muestra cómo planificar las puertas exteriores e interiores de forma sostenible y energéticamente eficiente. Un módulo de cálculo integrado computa el tiempo de amortización de la reforma de la puerta.



Planifique con la Guía de ahorro energético en:  
[www.hoermann.de/energiesparkompass](http://www.hoermann.de/energiesparkompass)

# Puertas espirales y puertas seccionales Speed

Con paneles aislados para un elevado aislamiento térmico







### **Procesos optimizados**

Gracias a la elevada velocidad de apertura y cierre, las puertas seccionales espirales y Speed mejoran considerablemente los flujos de trabajo y los procesos logísticos. En función del modelo los paneles sándwich galvanizados al fuego se conducen en una espiral o en carriles-guía.

### **Excelente aislamiento térmico**

Los estables paneles de acero rellenos de espuma PU cuentan con una rotura de puente térmico. Así se beneficiará de excelentes valores de aislamiento de hasta  $0,64 \text{ W}/(\text{m}^2 \cdot \text{K})$  y minimizará las pérdidas de energía. Para las exigencias especiales en la logística de productos refrigerados y frigoríficos las puertas de apertura rápida con paneles de 100 mm de grosor son la primera opción.

### **Seguridad fiable**

Las elevadas velocidades requieren medidas de seguridad especiales. La solución: Una rejilla fotoeléctrica de serie integrada de forma segura en los laterales de la puerta. Desde ahí supervisa sin contacto el nivel de cierre de la puerta hasta un alto de 2500 mm.

# Buenos argumentos para Hörmann

## Características de calidad de las puertas espirales y puertas seccionales Speed



# 1

## Seguridad de serie

### Seguridad sin contacto

La rejilla fotoeléctrica de seguridad integrada en los laterales supervisa el nivel de cierre de la hoja hasta un alto de 2500 mm. Gracias a la rejilla fotoeléctrica de seguridad se cumplen los requisitos de seguridad según DIN EN 13241-1. De esta forma pueden suprimirse otras instalaciones en la puerta (p. ej. la protección contra accidentes o la célula fotoeléctrica). Benefíciense de la mayor seguridad que ofrece esta puerta de apertura rápida de montaje y mantenimiento sencillos.

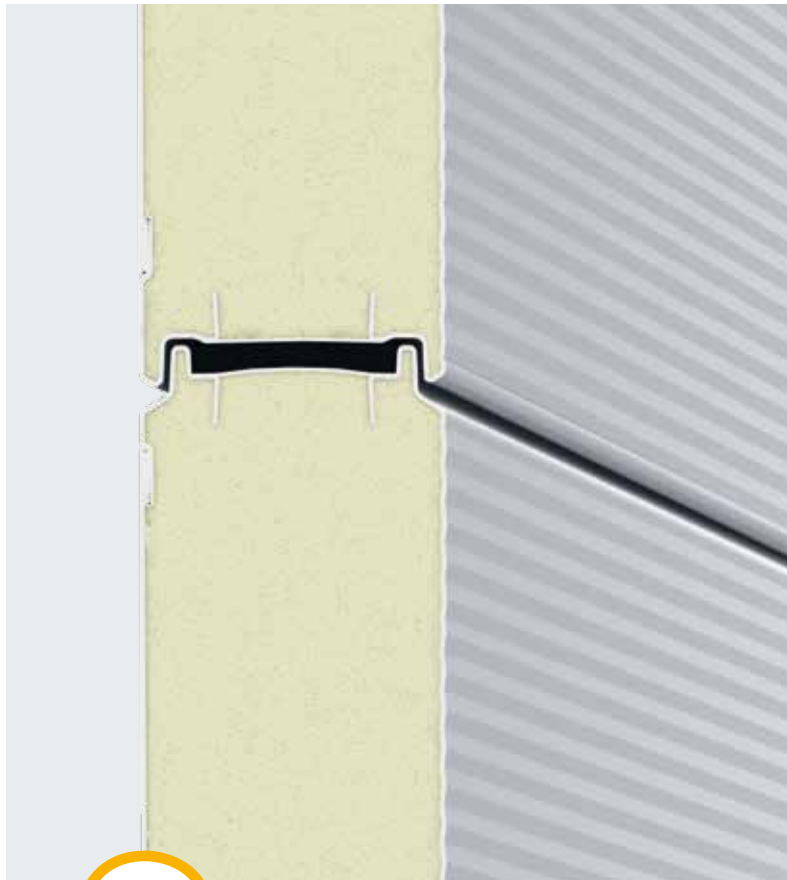
# 2

## Procesos optimizados

### De serie una larga vida útil y una mayor rentabilidad

El cuadro de maniobra de conversión de frecuencia descarga toda la mecánica de la puerta, y garantiza un silencioso movimiento de puerta prácticamente libre de desgaste. La elevada velocidad de apertura y cierre permite optimizar los procesos operativos y reducir la pérdida de calor. Mediante el arranque y frenado suaves se protege la mecánica de toda la puerta, alargando considerablemente la vida útil de la puerta. En el caso de puertas con aislamiento pesadas, los muelles apoyan el movimiento de la puerta. Y, en las puertas seccionales Speed con guías H y V sirven de apoyo los contrapesos de poco desgaste.

Solo de Hörmann



3

### Aislamiento térmico eficiente

#### Paneles de acero rellenos de espuma de forma uniforme

Los paneles sándwich galvanizados al fuego con un relleno de espuma rígida PU ofrecen un aislamiento térmico particularmente alto. Las puertas se suministran de serie en aluminio blanco (RAL 9006). En el lado exterior el acabado Micrograin convence por su fina estructura lineada, en el interior los paneles cuentan con un gofrado Stucco.

#### Mayor aislamiento térmico gracias a ThermoFrame

Las naves calefactadas necesitan puertas de apertura rápida bien aisladas. El ThermoFrame separa el lateral de la obra. La rotura de puente térmico y las juntas adicionales mejoran el aislamiento térmico hasta un 15 %. Además, es fácil y rápido de montar. El ThermoFrame puede pedirse de forma opcional para puertas de paneles de 42 mm y 67 mm de grosor. En las puertas Iso Speed Cold 100 es parte del volumen de suministro.

\* Para superficie de puerta de 25 m<sup>2</sup>

4

### Visión clara y duradera

#### Acristamientos opcionales

El acristamiento Duratec garantiza una máxima resistencia contra los arañazos incluso en caso de exposición al duro uso diario en ambientes industriales. La imprimación especial de la superficie protege el acristamiento contra huellas y arañazos.

En las puertas con aislamiento de 67 mm, el marco de acristamiento de aluminio está disponible en versión con rotura de puente térmico con acristamiento triple. Las puertas con aislamiento de 42 mm se suministran con un acristamiento doble.



Gracias a los junquillos en el lado interior se pueden sustituir de forma rápida y sencilla los acristamientos en caso de rotura.

# Puertas espirales y puertas seccionales Speed

Con paneles aislados para un elevado aislamiento térmico



## Rápidas y con un buen aislamiento térmico

La elevada velocidad de apertura y cierre reduce la pérdida de calor.

## Guías N que ahorran espacio

Si no se dispone de mucho espacio en la zona del dintel, se recomiendan las guías N.





### Las adaptables guías H y V

Así, la puerta puede montarse detrás o por encima de, por ejemplo, los cables de alimentación. Contrapesos de poco desgaste apoyan el movimiento de la puerta.

### Para zonas refrigeradas y frigoríficas

Los paneles de 100 mm de grosor de la puerta Iso Speed Cold 100 separan fiablemente las zonas con grandes diferencias de temperatura.



# Puertas espirales y puertas seccionales Speed

## Panel con rotura de puente térmico para un elevado aislamiento térmico

### Panel sándwich de acero de 42 mm de grosor con rotura de puente térmico

Los paneles de 42 mm de grosor rellenos de espuma PU son particularmente estables y ofrecen un buen aislamiento térmico que puede mejorarse con un ThermoFrame opcional.

### Panel sándwich de acero de 67 mm de grosor con rotura de puente térmico

En el caso de exigencias más elevadas respecto al aislamiento térmico recomendamos los paneles de 67 mm de grosor que ofrecen un valor de aislamiento térmico de hasta  $0,64 \text{ W}/(\text{m}^2 \cdot \text{K})$ . En este modelo el ThermoFrame opcional también mejora adicionalmente el aislamiento térmico hasta un 15 % (para superficie de puerta de  $25 \text{ m}^2$ )

### Panel sándwich de acero de 100 mm de grosor con rotura de puente térmico

Este modelo es el cierre ideal para las zonas refrigeradas y frigoríficas. Se suministra de serie con ThermoFrame. Para el montaje en zonas frigoríficas los laterales, el automatismo, el cuadro de maniobra, así como el marco de sellado y la placa para los pies se suministran en versión calefactada.

### Paneles Acoustic

Las puertas de apertura rápida HS 5015 Acoustic H están provistas de perfiles huecos de aluminio para cumplir los requisitos especiales de aislamiento acústico. Los perfiles huecos están rellenos de 5 mm de PVC y 30 mm de espuma PU.

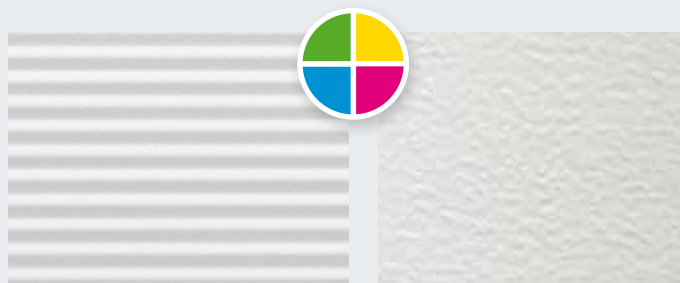
### Acabados y colores

Los paneles de 42 y 67 mm de grosor se suministran con el elegante acabado Micrograin en el lado exterior y acabado Stucco en el lado interior: ambos acabados de serie en el color aluminio blanco RAL 9006. Los paneles de 100 mm de grosor están disponibles con gofrado Stucco tanto en el lado exterior como en el lado interior en el color estándar blanco grisáceo RAL 9002.

Opcionalmente están disponibles todas las hojas en más de 200 colores similares a RAL.



Paneles sándwich de acero con rotura de puente térmico en tres grosores: 42, 67 y 100 mm



Acabado Micrograin, exterior para paneles de 42, 67 mm

Gofrado Stucco, exterior para paneles de 100 mm



Panel Acoustic

## Características de equipamiento

### Hoja

Estructura	Panel sándwich de acero, relleno de espuma PU	Panel sándwich de acero, relleno de espuma PU	Panel sándwich de acero, relleno de espuma PU	Perfil hueco de aluminio, 5 PVC / 30 PU
Grosor (mm)	42	67	100	42
Alto de panel (mm)	250	375	500	225
Acabado exterior / interior	Micrograin / gofrado Stucco	Micrograin / gofrado Stucco	Stucco	Liso
Color estándar	RAL 9006	RAL 9006	RAL 9002	C0 anodizado
ThermoFrame	○	○	●	-
Acristalamiento Duratec, doble	○	-	-	-
Acristalamiento Duratec, triple	○	○	-	-

### Velocidad con cuadro de maniobra FU de serie

Velocidad de apertura máx. (m/s)	1,5 – 2,5	1,5 – 2,5	1,5 – 2,0	1,5 – 2,5
Velocidad de cierre máx. (m/s)	0,5	0,5	0,5	0,5

### Resistencia contra cargas de viento (EN 12424)

Ancho de puerta ≤ 5000 mm	Clase 5	Clase 5	Clase 3	Clase 4
Ancho de puerta > 5000 mm ≤ 6000 mm	Clase 4	Clase 4		
Ancho de puerta > 6000 mm	Clase 2	Clase 2		

### Estanqueidad contra lluvia torrencial (EN 12489)

Clase 2

### Permeabilidad al aire (EN 12426)

Clase 2

### Aislamiento acústico (EN 717-1) sin acristalamiento

R = dB	26	26	26	31
--------	----	----	----	----

### Aislamiento térmico (EN 12428) – Medidas de la puerta 4000 × 4000 mm, sin acristalamiento con ThermoFrame

Valor U en W/(m <sup>2</sup> ·K)	1,04	0,64	0,57	
----------------------------------	------	------	------	--

### Apertura de emergencia / cierre de emergencia

Cadena manual de emergencia	●	●	●	●
Apertura automática de la puerta mediante USV en caso de fallo de corriente (hasta una superficie de puerta de aprox. 9 m <sup>2</sup> )	○	-	-	-

● = Estándar ○ = Opcional

Todos los colores según los colores RAL correspondientes.

# Puertas espirales y puertas seccionales Speed

## Modelos de guías individuales para cada situación de montaje

### Las compactas guías espirales

Los paneles son deslizados de forma segura y sin contacto en la consola espiral. La combinación del robusto cuadro de maniobra con variador de frecuencia (FU) y el mecanismo de cadenas permite alcanzar una velocidad de apertura de hasta 2,5 m/s. La puerta espiral HS 7030 PU también puede montarse con anclaje exterior.

### Guías N que ahorran espacio

Si no se dispone de mucho espacio en la zona del dintel, se recomiendan estas guías. Los paneles se mueven a través de un mecanismo de cadenas con compensación por muelles por guías horizontales. Así solo se requiere un reducido alto de dintel de 480 mm.

### Las adaptables guías H

Los paneles se conducen en carriles horizontales. Pueden realizar curvas de forma flexible en función de la situación de montaje. Así, la puerta puede montarse detrás o por encima de los cables de alimentación y las vías de grúas. Gracias al mecanismo de correas con contrapesos la puerta tiene una larga vida útil y un desgaste reducido.

### Las guías V exentas de desgaste

Los paneles se desplazan en sentido vertical junto a la pared de la nave. Así, los movimientos de la puerta son muy silenciosos y libres de desgaste. El mecanismo de correa con contrapesos garantiza una larga vida útil incluso con uso intenso.



Guías espirales



Guías horizontales



Guías elevadas



Guías verticales



## Características de equipamiento

Guías	Guías espirales	Guías N (horizontales)	Guías H (elevadas)	Guías V (verticales)
<b>Compensación del peso</b>				
Mecanismo de cadenas y muelles	●	●		
Mecanismo de correas y contrapesos			●	●
<b>Panel sándwich de acero de 42 mm, relleno de espuma PU, con rotura de puente térmico</b>				
Tipo de puerta	<b>HS 7030 PU 42</b>	<b>HS 5015 PU N 42</b>	<b>HS 5015 PU H 42</b>	<b>HS 6015 PU V 42</b>
Ancho máx. (mm)	6500	5000	5000	6500
Alto máx. (mm)	6500	6500	6500	6500
Dintel necesario mín. (mm)	920	480	750	LDH + 585
<b>Panel sándwich de acero de 67 mm, relleno de espuma PU, con rotura de puente térmico</b>				
Tipo de puerta			<b>HS 5015 PU H 67</b>	<b>HS 6015 PU V 67</b>
Ancho máx. (mm)			5000	6500
Alto máx. (mm)			6500	6500
Dintel necesario mín. (mm)			950	LDH + 735
<b>Panel sándwich de acero de 100 mm, relleno de espuma PU, con rotura de puente térmico</b>				
Tipo de puerta			<b>Iso Speed Cold H 100</b>	<b>Iso Speed Cold V 100</b>
Gama de temperaturas (otras temperaturas bajo consulta)			Lado de anclaje hasta 0 °C Lado opuesto hasta -28 °C	Lado de anclaje hasta -28 °C Lado opuesto hasta -28 °C
Ancho máx. (mm)			5000	5000
Alto máx. (mm)			5000	5000
Dintel necesario mín. (mm)			750	LDH + 585
<b>Perfil hueco de aluminio de 42 mm, relleno de 5 mm de PVC y 30 mm de espuma PU</b>				
Tipo de puerta			<b>HS 5015 Acoustic H</b>	
Ancho máx. (mm)			5000	
Alto máx. (mm)			5000	
Dintel necesario mín. (mm)			1000	

● = Estándar ○ = Opcional

Todos los colores según los colores RAL correspondientes.

# Puertas de apertura rápida flexibles

Puertas interiores y exteriores





### **Ventajas que valen la pena**

Las puertas de apertura rápida flexibles agilizan los flujos de trabajo y reducen los costes de energía. Gracias al equipamiento de serie que incluye cuadro de maniobra FU, rejilla fotoeléctrica de seguridad y perfil inferior SoftEdge las puertas convencen por su funcionamiento seguro y su larga vida útil. Otra ventaja: Las puertas de apertura rápida flexibles requieren poco mantenimiento, son fáciles de montar y tienen un precio de adquisición económico de modo que son rentables en el uso diario.

### **La solución económica para el interior**

Mediante la elevada velocidad de apertura y cierre se reducen las pérdidas de calor en la puerta, la corriente de aire en el área de trabajo y, con ello, las bajas del personal por enfermedad.

### **La solución robusta para el exterior**

Con las puertas de apertura rápida flexibles reducirá de forma efectiva la pérdida energética en los cierres exteriores, así como las corrientes de aire en la puerta. Las puertas exteriores soportan cargas de viento más elevadas sin problemas.

### **Soluciones individuales a medida**

Las diferentes exigencias requieren soluciones de puerta individuales. Con estos conocimientos desarrollamos soluciones individuales para cada cliente teniendo en cuenta los requisitos específicos del respectivo ámbito de aplicación, tal como los sistemas de transporte, la industria alimenticia, las salas higiénicas, las logística de productos frescos y refrigerados o la seguridad de la maquinaria.

# Buenos argumentos para Hörmann

## Características de calidad de las puertas de apertura rápida flexibles



# 1

## Seguridad de serie

### Seguridad sin contacto

La rejilla fotoeléctrica de seguridad integrada en los laterales supervisa el nivel de cierre de la hoja hasta un alto de 2500 mm. Gracias a la rejilla fotoeléctrica de seguridad se cumplen los requisitos de seguridad según DIN EN 13241-1. ¡Vale la pena comparar! De esta forma pueden suprimirse otras instalaciones en la puerta (p. ej. la protección contra accidentes o la célula fotoeléctrica). Benefíciense de la mayor seguridad que ofrece esta puerta de apertura rápida de montaje y mantenimiento sencillos.

# 2

## Procesos optimizados

### De serie una larga vida útil y una mayor rentabilidad

El cuadro de maniobra de conversión de frecuencia descarga toda la mecánica de la puerta, y garantiza un silencioso movimiento de puerta prácticamente libre de desgaste. La elevada velocidad de apertura y cierre permite optimizar los procesos operativos y reducir la pérdida de calor. Adicionalmente, gracias al arranque y frenado suaves se descarga toda la mecánica de la puerta. Así se alarga de forma considerable la vida útil de la puerta.

**Técnica innovadora**  
**Montaje y mantenimiento especialmente sencillos de serie**



**3**

**Soluciones prácticas**

**Sin tiempo de parada después de una colisión gracias al perfil inferior SoftEdge**

Gracias a la avanzada técnica de puerta SoftEdge se evitan daños y la puerta no está nunca fuera de servicio. Generalmente no harán falta reparaciones costosas como ocurre en el caso de perfiles inferiores rígidos. SoftEdge garantiza procesos operativos y de producción sin fallos.



Vea el cortometraje en:  
[www.hormann.es/videos](http://www.hormann.es/videos)



**4**

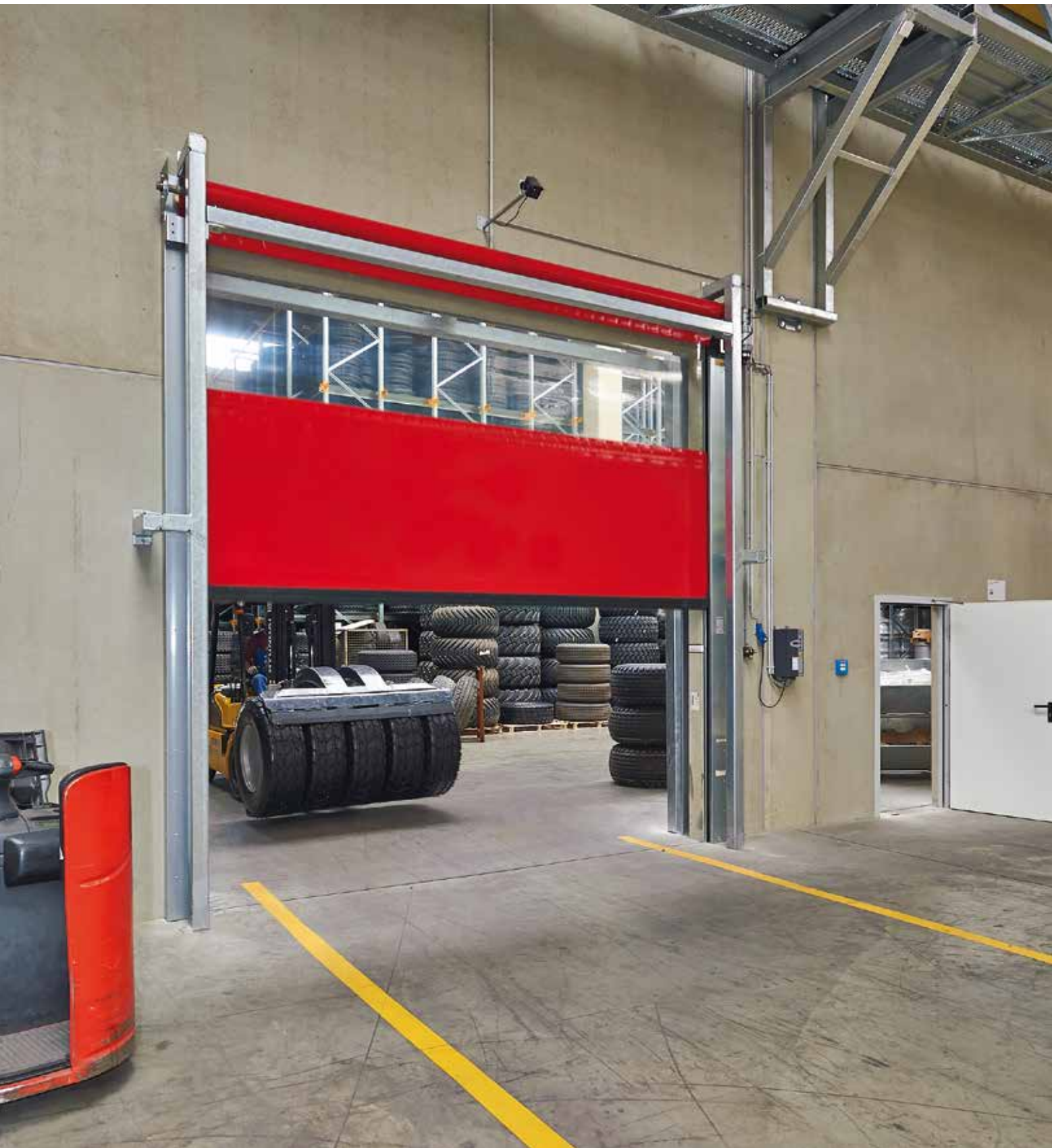
**Detalles innovadores**

**Interruptor FunkCrash**

El interruptor FunkCrash se encuentra oculto en el perfil de remate SoftEdge. Si, en caso de una colisión, el perfil inferior se sale del carril-guía, el interruptor FunkCrash emite una señal al cuadro de maniobra: **La puerta se detiene inmediatamente**. Así se cumplen los requisitos de la norma DIN EN 13241-1. ¡Vale la pena comparar!

# Puertas de apertura rápida flexibles

Puertas interiores con SoftEdge y función anticolidión



## Tipo de puerta V 5030 SEL

Las protecciones contra el viento de acero flexible aumentan la estabilidad de la hoja y permiten corrientes de aire elevadas. (La ilustración muestra una puerta con marco de protección en la obra.)



**Tipo de puerta V 5015 SEL**

La puerta más vendida para zonas sin corrientes de aire: Los perfiles de aluminio permiten una sustitución rápida y económica de los segmentos de la persiana en el caso de reparación. También está disponible con protección contra insectos en lugar del campo visual.

**Tipo de puerta V 4015 SEL R**

La puerta interior con motor tubular integrado en el eje: Una solución óptima si por motivos de espacio no son posibles engranajes que sobresalgan lateralmente.



# Puertas de apertura rápida flexibles

## Puertas interiores con SoftEdge y función anticolidión

### Tipo de puerta V 4015 SEL R

El motor tubular integrado en el eje ahorra espacio cuando no son posibles engranajes sobresalientes lateralmente. La puerta V 4015 SEL R se suministra de serie con un revestimiento del eje que cumple la función de protección contra la introducción de las manos, así como con protecciones contra el viento de acero flexible o perfiles de aluminio a partir de un ancho de puerta de 2500 mm.



**V 4015 SEL R**  
Motor tubular con revestimiento del eje y manivela manual de emergencia de serie



**V 4015 SEL R**  
Estabilidad de la persiana mediante perfil de aluminio a partir de 2500 mm de ancho de puerta

### Tipo de puerta V 5015 SEL

Con la económica puerta interior para zonas sin corrientes de aire recibirá de serie funciones de seguridad como SoftEdge y la rejilla fotoeléctrica. La protección contra el viento de aluminio facilita el mantenimiento de la puerta ya que, en el caso de reparación, los segmentos de la persiana pueden sustituirse individualmente de forma rápida.



**V 5015 SEL**  
Estabilidad de la persiana mediante perfil de aluminio



**V 5015 SEL**  
Persiana de protección contra insectos opcional en lugar del campo visual

### Tipo de puerta V 5030 SEL

Las corrientes de aire son una carga especial para las puertas. Con las robustas protecciones contra el viento de acero flexible, la puerta V 5030 SEL permanece estable en caso de cargas de viento y efectos de succión ligeros. Opcionalmente también se suministra la puerta V 5030 SEL con perfil inferior de aluminio para la clase de viento 1 (UNE EN 12424).



**V 5030 SEL**  
Protección contra el viento de acero flexible para un movimiento de puerta silencioso



## V 5030 SEL

Opcional con perfil inferior de aluminio  
para la clase de viento 1

### Características de equipamiento

Tipo de puerta	V 4015 SEL R	V 5015 SEL	V 5030 SEL
<b>Aptitud</b>	Interior	Interior	Interior
<b>Campo de medidas</b>			
Ancho máx. (mm)	4000	5000	5000
Alto máx. (mm)	4000	5000	5000
<b>Velocidad con cuadro de maniobra</b>	BK 150 FU E-1	BK 150 FU E-1	BK 150 FU E-1
Velocidad de apertura máx. (m/s)	1,5	1,5	2,0
Velocidad de cierre máx. (m/s)	0,8	0,8	0,8
<b>Persiana</b>			
	PVC, protecciones contra el viento de acero flexible en los bolsillos de hoja, a partir de 2500 mm perfiles de aluminio	PVC, con perfiles de aluminio	PVC, protecciones contra el viento de acero flexible en los bolsillos de hoja con ruedas-guía dobles laterales
Gama de temperaturas	+5 °C hasta +40 °C	+5 °C hasta +40 °C	+5 °C hasta +40 °C
Grosor del tejido (mm)	1,5	1,5	1,5
Grosor del campo visual (mm)	2,0	2,0	2,0
<b>Colores de la persiana</b>			
RAL 1018 amarillo zinc	●	●	●
RAL 2004 naranja puro	●	●	●
RAL 3002 rojo carmín	●	●	●
RAL 5010 azul genciana	●	●	●
RAL 7038 gris ágata	●	●	●
<b>Apertura de emergencia</b>			
Manivela manual de emergencia	●	●	●
Cadena manual de emergencia	–	○	○
Apertura automática de la puerta mediante USV en caso de fallo de corriente	○	○	○
● = Estándar ○ = Opcional			
Todos los colores según los colores RAL correspondientes.			

### Colores de la persiana



RAL 1018  
amarillo zinc



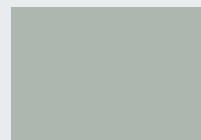
RAL 2004  
naranja puro



RAL 3002  
rojo carmín



RAL 5010  
azul genciana



RAL 7038  
gris ágata

# Puertas de apertura rápida flexibles

Puertas interiores y exteriores



## Tipo de puerta V 6030 SEL

Para el uso en el exterior se provee especialmente de un robusto perfil SoftEdge.

## Tipo de puerta V 9012 L Stacking

La ligera persiana flexible se pliega en la zona del dintel.





**Tipo de puerta V 6020 TRL**

La hoja transparente de 4 mm de grosor permite la entrada de luz y evita sorpresas en los tramos de transporte.

**Tipo de puerta V 10008**

La puerta V 10008 se ha desarrollado especialmente para aperturas grandes y cargas de viento elevadas de hasta 100 km/h.



# Puertas de apertura rápida flexibles

## Puertas interiores y exteriores

### Tipo de puerta V 6030 SEL

Con la puerta SoftEdge para exteriores los habituales daños por colisión no van más allá. Gracias a la protección contra el viento de acero flexible puede soportar sin problemas cargas de viento y efectos de succión de hasta 100 km/h. Opcionalmente también se suministra la puerta V 6030 SEL con perfil inferior de aluminio para la clase de viento 1 (UNE EN 12424).



**V 6030 SEL**  
Protección contra el viento de acero flexible para más estabilidad



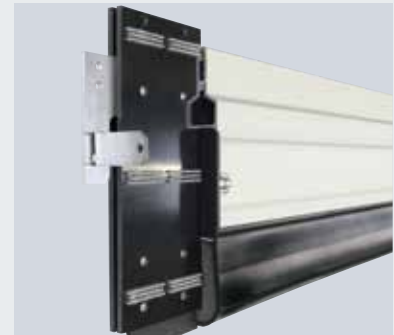
**V 6030 SEL**  
Mecanismo de tracción para un movimiento de puerta seguro.

### Tipo de puerta V 6020 TRL

La hoja transparente de 4 mm de grosor permite la entrada de luz y evita sorpresas en los tramos de transporte. Opcionalmente está disponible una versión con tejido de color con o sin zona visual. El tejido de color es realizable a partir de 25 m<sup>2</sup>.



**V 6020 TRL**  
Transparente para una mayor entrada de luz y una visión libre



**V 6020 TRL**  
Perfil inferior de aluminio para más estabilidad

### Tipo de puerta V 9012 L Stacking

La ligera persiana flexible se pliega en la zona del dintel. Hasta un total de tres secciones transparentes opcionales ofrecen una amplia visión sobre todo el ancho de la puerta. Los perfiles de aluminio de alta calidad dispuestos sobre todo el alto de la puerta ofrecen la estabilidad necesaria.



**V 9012 L Stacking**  
Estabilidad de la persiana mediante perfiles de aluminio



**V 9012 L Stacking**  
Técnica de automatismo integrada

### Tipo de puerta V 10008

La puerta exterior se ha desarrollado especialmente para aperturas grandes y cargas de viento elevadas. Correas de tensado dobles, ruedas-guía laterales dobles y carriles-guía especialmente anchos garantizan un funcionamiento seguro de la puerta a pesar de una persiana de peso elevado. Las protecciones contra el viento de acero flexible permiten, además, cargas de viento de hasta 100 km/h.



**V 10008**  
Protección contra el viento de acero flexible para más estabilidad



**V 10008**  
El enhebramiento especialmente ancho de la persiana en el carril-guía permite elevadas cargas de viento.

## Características de equipamiento

Tipo de puerta	V 6030 SEL	V 6020 TRL	V 9012 L Stacking	V 10008
<b>Aptitud</b>	Interior / exterior	Interior / exterior	Interior / exterior	Interior / exterior
<b>Campo de medidas</b>				
Ancho máx. (mm)	5000	6000	9000	10000
Alto máx. (mm)	6000	7000	6000	6250
<b>Velocidad</b> con cuadro de maniobra	BK 150 FU E-1	BK 150 FU E-1 <sup>1)</sup> (AK 500 FUE-1) <sup>2)</sup>	AKE <sup>3)</sup> (AK 500 FUE-1) <sup>4)</sup>	AK 500 FUE-1
Velocidad de apertura máx. (m/s)	2,0	2,0 (2,0)	0,8 (1,2)	1,5 (0,8) <sup>5)</sup>
Velocidad de cierre máx. (m/s)	0,8	0,5 (0,5)	0,8 (0,8)	0,4
<b>Resistencia contra cargas de viento</b> (EN 12424)				
Ancho de puerta ≤ 4000 mm	Clase 2	Clase 2	Clase 3	Clase 4
Ancho de puerta > 4000 mm ≤ 5000 mm	Clase 2	Clase 2	Clase 3	Clase 3
Ancho de puerta > 5000 mm		Clase 2	Clase 2	Clase 2
<b>Persiana</b>				
	PVC, protecciones contra el viento de acero flexible con ruedas laterales dobles y mecanismo de tracción	PVC, protecciones contra el viento de acero flexible con ruedas laterales dobles y mecanismo de tracción	PVC, hoja apilable con protecciones contra el viento de aluminio	PVC, protecciones contra el viento de acero flexible con ruedas laterales dobles y mecanismo de tracción doble
Gama de temperaturas (otras temperaturas bajo consulta)	+5 °C hasta +40 °C	+5 °C hasta +40 °C	+5 °C hasta +40 °C	+5 °C hasta +40 °C
Grosor del tejido (mm)	1,5	2,4	0,9	1,5
Grosor del campo visual (mm)	2,0	4,0	2,0	2,0
Hoja transparente (mm)		4,0		
<b>Colores de la persiana</b>				
RAL 1018 amarillo zinc	●	W	●	●
RAL 2004 naranja puro	●	W / G	●	●
RAL 3002 rojo carmín	●	W	●	●
RAL 5010 azul genciana	●	W / G	●	●
RAL 7038 gris ágata	●	W / G	●	●
<b>Apertura de emergencia</b>				
Manivela manual de emergencia	●	●	●	-
Cadena manual de emergencia	○	○	○	●
Apertura automática de la puerta mediante USV en caso de fallo de corriente	○	○	-	-

● = Estándar ○ = Opcional

W = Bandas de protección contra el viento

G = Color de tejido opcional

Todos los colores según los colores RAL correspondientes

<sup>1)</sup> hasta 95 kg; <sup>2)</sup> a partir de 95 kg; <sup>3)</sup> hasta 200 kg; <sup>4)</sup> a partir de 200 kg u opcional; <sup>5)</sup> a partir de 6000 mm de ancho de puerta

## Colores de la persiana



RAL 1018  
amarillo zinc



RAL 2004  
naranja puro



RAL 3002  
rojo carmín



RAL 5010  
azul genciana



RAL 7038  
gris ágata

# Puertas de apertura rápida flexibles

## Puertas interiores para aplicaciones especiales



### Tipo de puerta V 4015 Iso L para la logística de productos refrigerados y frescos

La puerta interior de bajo consumo energético es una decisión acertada para cuartos refrigerados hasta 1 °C. (La ilustración muestra una puerta con marco de protección en la obra.)

### Tipo de puerta V 2012 para supermercados

La puerta completamente equipada se ha desarrollado para ofrecer un cierre interior seguro en locales comerciales con gran frecuencia de clientes.





**Tipo de puerta V 2515 Food L para la industria alimenticia**  
La estructura realizada completamente de acero inoxidable permite limpiar la puerta sencillamente con agua y limpiadores a presión.

**Tipo de puerta V 3015 Clean para salas higiénicas**  
La puerta para salas higiénicas con diferentes niveles de presión combina una elevada estanqueidad y una transparencia total.



# Puertas de apertura rápida flexibles

## Puertas interiores para aplicaciones especiales

### Tipo de puerta V 4015 Iso L

La puerta con hoja aislante de bajo consumo energético para zonas interiores en la logística de productos refrigerados y frescos (hasta +5 °C). El ThermoFrame opcional separa el cerco de la obra mejorando así el aislamiento térmico en hasta un 15 %.



**V 4015 Iso L**  
Protección contra el viento para más estabilidad



**V 4015 Iso L**  
Espuma PE enfundada

### Tipo de puerta V 2515 Food L

En esta puerta desarrollada especialmente para la industria alimenticia los carriles-guía son muy fáciles de limpiar. Ni los limpiadores de alta presión ni el agua afectan a la estructura de la puerta fabricada íntegramente de acero inoxidable. No hay contrapesos o muelles que dificulten la limpieza de los cercos.



**V 2515 Food L**  
Junta EPDM de serie



**V 2515 Food L**  
Limpieza sencilla: Tanto el eje como los laterales y el armario de control son completamente de acero inoxidable.

### Tipo de puerta V 2012

El equipamiento completo con revestimiento del automatismo y del eje, la rejilla fotoeléctrica estándar (350 mm de alto) y la apertura de emergencia automática mediante contrapeso (en caso de fallo de corriente) convierten a esta puerta flexible en un cierre interior seguro para zonas con gran frecuencia de clientes.



**V 2012**  
Rejilla fotoeléctrica oculta en la guía de la puerta



**V 2012**  
Posibilidad de impresión personalizada

### Tipo de puerta V 3015 Clean

Debido al proceso de limpieza del aire en las zonas higiénicas pueden llegar a haber diferencias de presión de hasta 50 Pa. La persiana completamente transparente de la puerta V 3015 Clean se encuentra ajustada en los carriles-guía especiales. De esta manera se minimiza la pérdida de aire (escape). Esto permite una configuración óptima del sistema de ventilación. El revestimiento de acero inoxidable del eje y del automatismo, así como una estabilización de acero enfundada son otras características adicionales de esta puerta.



**V 3015 Clean**  
Elevada estanqueidad y transparencia



**V 3015 Clean**  
Hoja ajustada a los carriles-guía



## Características de equipamiento

Tipo de puerta	V 4015 Iso L	V 2515 Food L	V 2012	V 3015 Clean
<b>Aptitud</b>	Interior	Interior	Interior	Interior
<b>Campo de medidas</b>				
Ancho máx. (mm)	4000	2500	2500	2500
Alto máx. (mm)	4500	3000	2500	3000
<b>Velocidad con cuadro de maniobra</b>	BK 150 FU E-1	BK 150 FU E-1	BK 150 FU E-1	BK 150 FU E-1
Velocidad de apertura máx. (m/s)	1,5	1,2	1,2	1,5
Velocidad de cierre máx. (m/s)	0,5	0,5	0,5	0,5
<b>Aislamiento térmico (EN ISO 12424)</b>				
Valor U en W/(m <sup>2</sup> ·K)	1,6			
<b>Persiana</b>				
	Persiana aislante, bolsillos de hoja con un relleno de espuma PE de 20 mm de grosor	PVC con protecciones contra el viento de acero flexible en los bolsillos de hoja	PVC con protecciones contra el viento de acero flexible en los bolsillos de hoja	PVC con protecciones contra el viento de acero flexible en los bolsillos de hoja
Gama de temperaturas	+1 °C hasta +40 °C	+5 °C hasta +40 °C	+5 °C hasta +40 °C	+5 °C hasta +40 °C
Grosor del tejido (mm)		1,5	1,5	
Grosor del campo visual (mm)		2,0	2,0	
Hoja transparente (mm)				4,0
<b>Colores de la persiana / colores de la banda de protección contra el viento (similar a RAL)</b>				
RAL 1018 amarillo zinc	-	●	●	W
RAL 2004 naranja puro	-	●	●	W
RAL 3002 rojo carmín	-	●	●	W
RAL 5010 azul genciana	-	●	●	W
RAL 7038 gris ágata	●	●	●	W
ThermoFrame	○	-	-	-
<b>Apertura de emergencia</b>				
Manivela manual de emergencia	●	-	-	●
Contrapeso con freno de corriente de trabajo	-	-	●	-
Apertura automática de la puerta mediante USV en caso de fallo de corriente	○	○	-	○
<p>● = Estándar   ○ = Opcional</p> <p>W = Bandas de protección contra el viento</p> <p style="text-align: right;">Todos los colores según los colores RAL correspondientes.</p>				

## Colores de la persiana



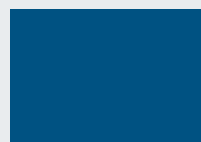
RAL 1018  
amarillo zinc



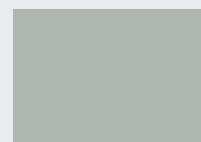
RAL 2004  
naranja puro



RAL 3002  
rojo carmín



RAL 5010  
azul genciana



RAL 7038  
gris ágata

# Puertas de apertura rápida flexibles

## Puertas interiores para exigencias individuales



### Tipo de puerta V 3009 Conveyor

El modelo V 3009 Conveyor se emplea en la zona entre los tramos de producción y los almacenes en la instalación de transporte, y sirve para ahorrar energía, reducir corrientes de aire y aislar contra ruidos.

### Tipo de puerta V 6030 Atex

La puerta de apertura rápida para zonas con riesgo de explosión

**NOVEDAD a partir de otoño del 2016**  
**Tipo de puerta V 6030 Atex para zonas con potencial explosivo**



**Tipo de puerta H 3530**

Nuestra puerta más rápida con apertura horizontal de uso interior. Las hojas se abren con una velocidad de hasta 3 m/s lateralmente para liberar inmediatamente la altura de paso completa.



**Tipo de puerta V 5030 MSL**

La puerta de apertura rápida flexible con función de protección para máquinas protege al personal gracias a un aislamiento completo y supervisado de la máquina, y en cuanto se solicita, libera el acceso a la misma.



# Puertas de apertura rápida flexibles

## Puertas interiores para exigencias individuales

### Tipo de puerta V 5030 MSL

Los requisitos que deben cumplirse respecto a la seguridad laboral en los procesos de producción son cada vez mayores. Para una producción sin contratiempos es importante contar con tiempos en parados cortos, accesos cómodos y rápidos para el manejo y el mantenimiento de las máquinas de producción y una protección permanente de las personas. Para este campo de aplicación se ha desarrollado particularmente la puerta V 5030 MSL.



#### V 5030 MSL

Mediante los sensores de seguridad la puerta solo puede abrirse cuando la máquina se encuentra en reposo, y la máquina solo funciona cuando la puerta está cerrada.

### Tipo de puerta V 3009 Conveyor

Esta puerta que solo requiere un reducido espacio lateral ha sido diseñada especialmente para su integración en sistemas de transporte y las correspondientes automatizaciones al abrir y cerrar. El cuadro de maniobra de la puerta puede ser integrado en sistemas existentes SPS del cliente. Dos contactos libres de potencial comunican la posición de la puerta (Abierta / Cerrada) al cuadro de maniobra.



#### V 3009 Conveyor

Un campo visual permite vigilar el funcionamiento.

### Tipo de puerta V 6030 ATEX // NOVEDAD

La puerta de apertura rápida para zonas con riesgo de explosión. Diseñada, fabricada y homologada de acuerdo con las directivas: DIN EN 13463-1 y DIN EN 13463-5.

El armario de control debe montarse siempre fuera de la zona con potencial explosivo.

### Tipo de puerta H 3530

Nuestra puerta más rápida de uso en el interior garantiza un rápido flujo del tráfico y aumenta la seguridad, sobre todo en lugares muy frecuentados por personas. Incluso con la elevada velocidad de apertura de 3 m/s, el potente cuadro de maniobra con variador de frecuencia garantiza el arranque y la parada suaves de la puerta. Otra ventaja: Programación de dos anchos de apertura para personas y medios de transporte.



#### H 3530

Las hojas se abren con gran rapidez lateralmente para liberar inmediatamente la altura de paso completa.

## Características de equipamiento

Tipo de puerta	V 5030 MSL	V 3009 Conveyor	V 6030 Atex	H 3530
<b>Aptitud</b>	Interior	Interior	Interior	Interior
<b>Campo de medidas</b>				
Ancho máx. (mm)	4000	3500	4000	3500
Alto máx. (mm)	4000	3500	4000	3500
<b>Velocidad</b> con cuadro de maniobra	BK 150 FU E-1 <sup>1)</sup> (AK 500 FUE-1) <sup>2)</sup>	AKE (BK 150 FU E-1) <sup>3)</sup>	BS 150 FU E-1	BK 150 FU E-1
Velocidad de apertura máx. (m/s)	1,5 (1,5)	0,8 (1,2)	1,0	3,0
Velocidad de cierre máx. (m/s)	0,8 (0,8)	0,8 (0,5)	0,5	1,0
<b>Resistencia contra cargas de viento</b> (EN 12424)				
Ancho de puerta ≤ 4000 mm	Clase 1			
<b>Persiana</b>				
	PVC con protecciones contra el viento de acero flexible	PVC con protecciones contra el viento de aluminio	PVC, protecciones contra el viento de acero flexible con ruedas laterales dobles y mecanismo de tracción	PVC
Gama de temperaturas	+5 °C hasta +40 °C	+5 °C hasta +40 °C	+5 °C hasta +40 °C	+5 °C hasta +40 °C
Grosor del tejido (mm)	2,4	1,5	1,5	1,5
Grosor del campo visual (mm)		2,0	2,0	2,0
Hoja transparente (mm)	4,0			
<b>Colores de la persiana</b>				
RAL 1018 amarillo zinc	W	●	●	W
RAL 2004 naranja puro	W / G	●	●	W
RAL 3002 rojo carmín	W	●	●	W
RAL 5010 azul genciana	W / G	●	●	W
RAL 7038 gris ágata	W / G	●	●	W
<b>Apertura de emergencia</b>				
Manivela manual de emergencia	●	●	●	-
Muelles con cable de tracción	-	-	-	●
Apertura automática de la puerta mediante USV en caso de fallo de corriente	○	○ <sup>4)</sup>	-	-
Muelles con freno de corriente de trabajo	-	-	-	○
<p>● = Estándar   ○ = Opcional</p> <p>W = Bandas de protección contra el viento</p> <p>G = Color de tejido opcional</p> <p style="text-align: right;">Todos los colores según los colores RAL correspondientes</p>				

<sup>1)</sup> hasta 95 kg; <sup>2)</sup> a partir de 95 kg; <sup>3)</sup> opcional; <sup>4)</sup> solo en combinación con el cuadro de maniobra BK 150 FU E-1

## Colores de la persiana



RAL 1018  
amarillo zinc



RAL 2004  
naranja puro



RAL 3002  
rojo carmín



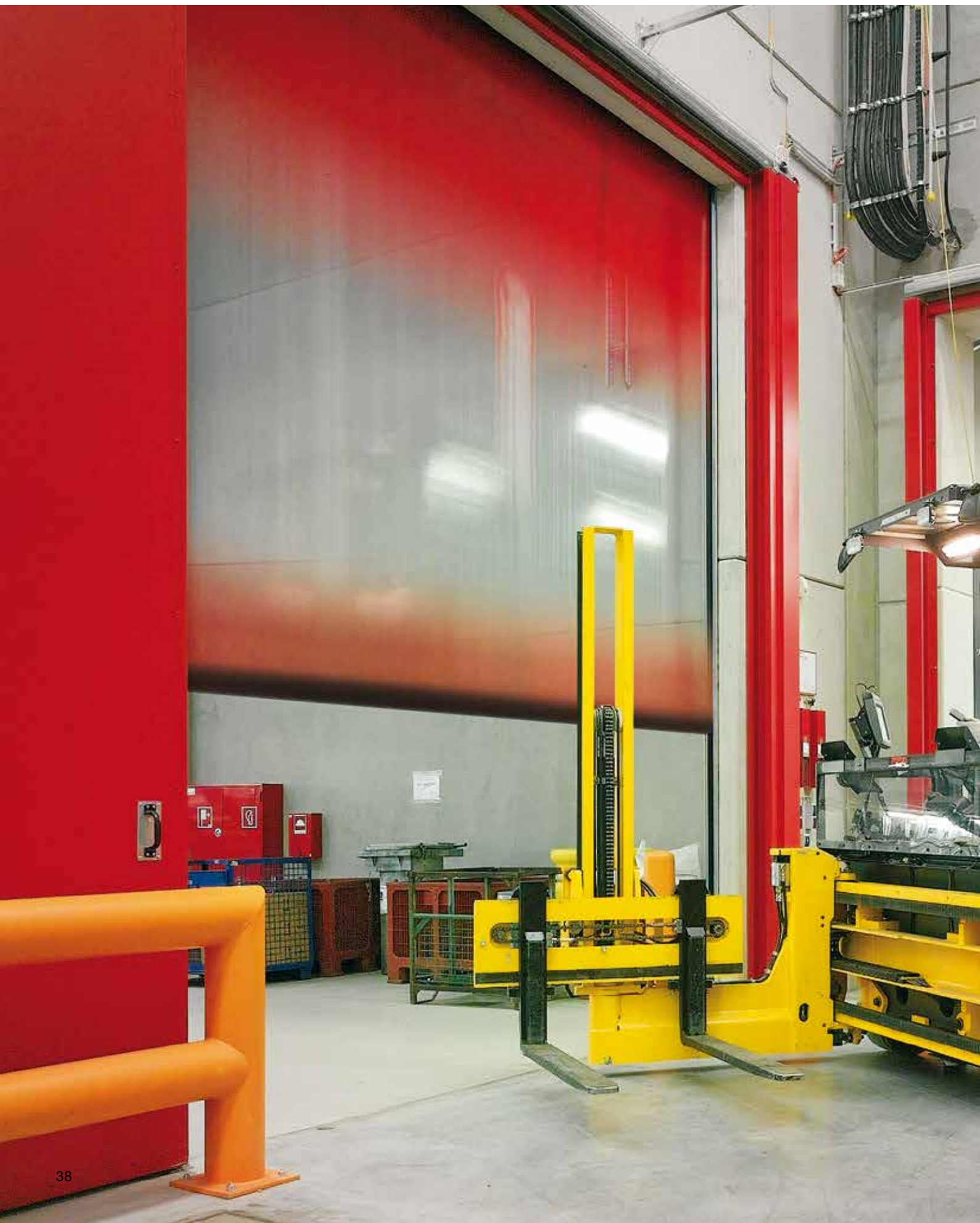
RAL 5010  
azul genciana



RAL 7038  
gris ágata

# Técnica inteligente de automatismo y cuadro de maniobra

De serie con Hörmann





## Fiabes gracias al innovador equipamiento

Las puertas de apertura rápida de Hörmann son hasta 20 veces más rápidas que las puertas industriales convencionales. Por esta razón, la inteligente técnica del automatismo y del cuadro de maniobra está diseñada para un funcionamiento permanente fiable.

### De serie con Hörmann:

#### ✓ Cuadro de maniobra de conversión de frecuencia

Los potentes cuadros de maniobra con variador de frecuencia (FU) alcanzan velocidades más altas y descargan toda la mecánica de la puerta, aumentando así considerablemente la vida útil de la puerta.

#### ✓ Contador de cambios de carga

#### ✓ Control del tiempo de funcionamiento

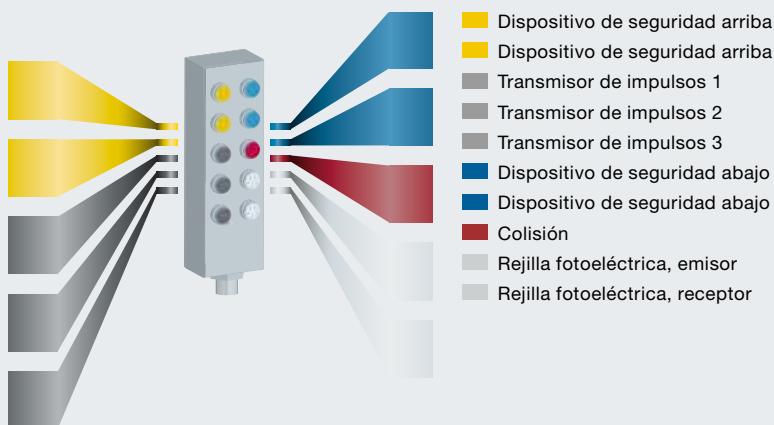
#### ✓ Cierre automático (tiempo de permanencia en abierto ajustable)

#### ✓ Indicación de error / diagnóstico a través de un indicador cuádruple de 7 segmentos

#### ✓ Ajuste del funcionamiento de servicio

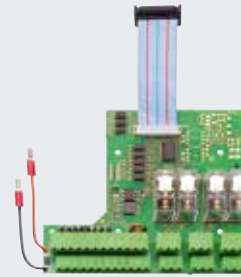
#### ✓ Cableado del cuadro de maniobra listo para conectar con codificación por colores

Conexión sencilla de complementos y dispositivos de seguridad gracias a conexiones por enchufe y cables de conexión marcados con colores. El tiempo de montaje de la puesta en marcha eléctrica se reduce, facilitando así considerablemente el montaje completo.



# Cuadros de maniobra FU

De serie con Hörmann



## BK 150 FU E-1

Cuadro de maniobra FU en carcasa de material sintético IP 54, corriente monofásica, 230 V

### Funcionamiento

Pulsador de membrana "Abrir-Parar-Cerrar" Indicación cuádruple de 7 segmentos para información sobre el funcionamiento de la puerta

### Función

Cierre automático, tiempo de permanencia en abierto ajustable, rejilla fotoeléctrica de seguridad, protección contra accidentes (H 3530, V 3015 Clean), función de parada y reapertura

### Transmisor de impulsos

Pulsador, interruptor de tracción, pulsador grueso/fungiforme, detector de presencia por radar, ranuras para dispositivo de evaluación de los lazos de inducción y mando a distancia vía radiofrecuencia

### Posibilidades de ampliación

Interruptor principal, pulsador de parada de emergencia, semáforo, lámpara de destellos, bloqueo, parada intermedia, pletina de ampliación  
Armario de acero IP 54  
Armario de acero inoxidable IP 65

### Cableado

Cable de alimentación 1~230 V, N, PE, fusible 16 A, característica K, conexión por enchufe entre automatismo de la puerta y armario de control, enchufe CEE, de 3 polos, con 1 m de cable para toma de corriente CEE en la obra, 16 A  
Cableado del cuadro de maniobra listo para conectar con codificación por colores

### Medidas de la carcasa

230 x 460 x 200 mm

### Tipos de puerta compatibles

V 4015 SEL R  
V 5015 SEL  
V 5030 SEL  
V 6030 SEL  
V 6020 TRL (hasta 95 kg)  
V 5030 MSL (hasta 95 kg)  
V 2012  
V 4015 Iso L  
V 9012 L Stacking  
H 3530  
V 3009 Conveyor  
V 3015 Clean

## AK 500 FUE-1

Cuadro de maniobra FU en carcasa de material sintético IP 54, corriente trifásica, 400 V

### Funcionamiento

Pulsador de membrana "Abrir-Parar-Cerrar", pulsador "Parada de emergencia", indicación cuádruple de 7 segmentos para información sobre el funcionamiento de la puerta, interruptor principal para cerrar

### Función

Cierre automático, tiempo de permanencia en abierto ajustable, rejilla fotoeléctrica de seguridad, protección contra accidentes (V 10008, Iso Speed Cold), función de parada y reapertura

### Transmisor de impulsos

Pulsador, interruptor de tracción, pulsador grueso/fungiforme, detector de presencia por radar, ranuras para dispositivo de evaluación de los lazos de inducción y mando a distancia vía radiofrecuencia

### Posibilidades de ampliación

Semáforo, lámpara de destellos, bloqueo, parada intermedia, pletina de ampliación  
Armario de acero IP 54  
Armario de acero inoxidable IP 65

### Cableado

Cable de alimentación 3~400 V, N, PE, fusible 16 A, característica K, conexión por enchufe entre automatismo de puerta y armario de control, sección del cable de alimentación 5 x 2,5 mm<sup>2</sup> (en función de las normas nacionales)  
Cableado del cuadro de maniobra listo para conectar con codificación por colores

### Medidas de la carcasa

230 x 460 x 200 mm

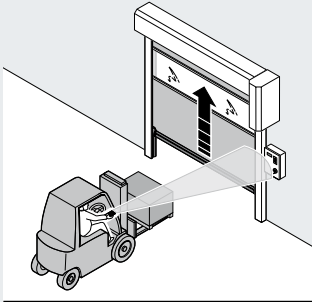
### Tipos de puerta compatibles

HS 7030 PU 42  
HS 5015 PU N 42  
HS 5015 PU H 42  
HS 6015 PU V 42  
HS 5015 PU H 67  
HS 6015 PU V 67  
HS 5015 Acoustic H  
Iso Speed Cold H 100  
Iso Speed Cold V 100  
V 10008  
V 9012 L Stacking  
V 5030 SEL  
V 6030 SEL  
V 6020 TRL (a partir de 95 kg)  
V 5030 MSL (a partir de 95 kg)



# Complementos

## Opciones de mando



**Mandos a distancia  
vía radiofrecuencia**



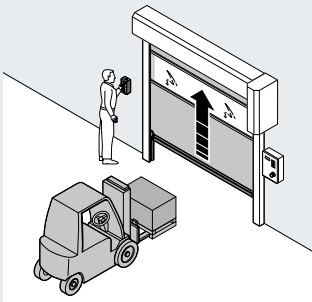
**Emisor manual  
de 1 pulsador  
HS 1 BS**  
Acabado rugoso negro  
con tapas cromadas



**Emisor manual industrial  
HSI BS**  
Para el control de hasta 1000 puertas,  
con pantalla de visualización y pulsadores  
extra grandes de selección directa  
para un manejo más sencillo con guantes  
de trabajo, es posible transferir  
códigos de los emisores manuales  
a otros aparatos



**Receptor HER 1  
(1 canal)**  
Con salida de relé libre  
de potencial, sin cable de  
conexión **o como pletina  
encastrable en el  
cuadro de maniobra**



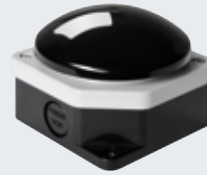
**Transmisores  
de impulsos manuales**



**Pulsador**  
Doble "Abrir / Cerrar"  
Carcasa de material  
sintético, IP 65



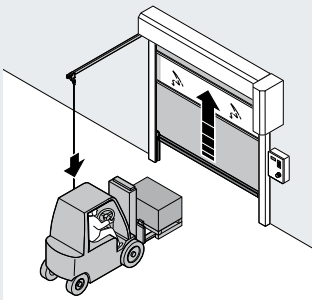
**Pulsador**  
Triple "Abrir / Parada  
de emergencia /  
Cerrar"  
Carcasa de material  
sintético, IP 65



**Pulsador grande  
de mano / pulsador  
fungiforme**  
Con amplia superficie  
de manejo  
Carcasa de material  
sintético, IP 65



**Interruptor Magic  
Switch // NOVEDAD**  
Sensor para una  
apertura sin contacto  
Carcasa de material  
sintético, IP 52



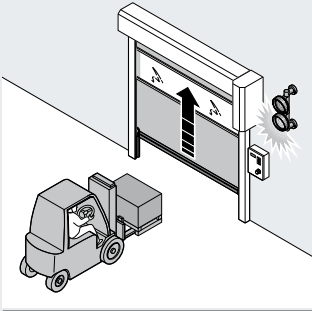
**Transmisores  
de impulsos manuales**



**Interruptor de tracción con cable  
de tracción de material sintético**  
Montaje horizontal o vertical posible, carcasa  
de aleación inyectada de aluminio, IP 65,  
largo de cable 4 m

# Complementos

## Opciones de control, equipamiento de seguridad



**Equipamientos de seguridad**



**Lámpara de señalización Ø 150 mm**  
Color rojo, en carcasa de material sintético con estribo de montaje, IP 65

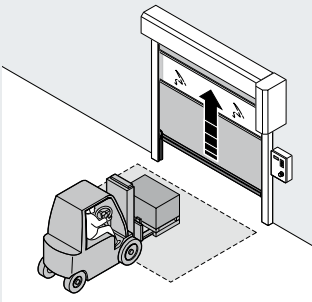
**Lámpara de señalización Ø 150 mm**  
Rojo, verde, en carcasa de material sintético. Con pie de montaje, IP 65



**Lámpara omnidireccional**  
Rojo o amarillo, en carcasa de material sintético, IP 54



**Lámpara de destellos**  
Naranja, en carcasa de material sintético, IP 65



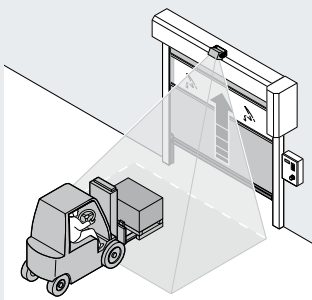
**Cuadro de maniobra / lazos de inducción**



**Elemento de mando externo para FUE-1**  
Para un manejo y una programación fáciles, puede disponerse separado del cuadro de maniobra, pulsadores de manejo idénticos a los del cuadro de maniobra, indicación cuádruple de 7 segmentos



**Dispositivo de evaluación para lazos de inducción**  
Pletina de conexión de 1 o 2 canales, apropiada para 2 lazos de inducción separados, suministro sin cable de lazo



**Mandos a distancia / sensor**



**Detector de movimiento por radar MWD**  
Apertura automática rápida y selectiva de la puerta, con detección de dirección, alto de montaje máx. 7 m, montaje en zona frigorífica posible hasta máx. -22°C, Índice de protección de la carcasa IP 65

# Gama de productos Hörmann

Todo de un único proveedor  
para la construcción de sus proyectos



Servicio rápido de comprobación,  
mantenimiento y reparación  
Gracias a nuestra amplia red de servicio  
técnico estamos también cerca de usted.



**1 Puertas seccionales**



**2 Puertas y rejas enrollables**



**3 Puertas de apertura rápida**



**4 Equipamientos de carga y descarga**



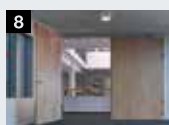
**5 Puertas correderas de acero y acero inoxidable**



**6 Puertas multifunción de acero y aluminio**



**7 Puertas de acero y acero inoxidable**



**8 Cercos de acero con puertas funcionales de madera de gran calidad de Schörghuber**



**9 Elementos de marco tubular completamente acristalados**



**10 Puertas correderas automáticas**



**11 Ventanas de visión libre**



**12 Puertas de garaje comunitario**

# Hörmann: Máxima calidad



Hörmann KG Amshausen, Alemania



Hörmann KG Antriebstechnik, Alemania



Hörmann KG Brandis, Alemania



Hörmann KG Brockhagen, Alemania



Hörmann KG Dissen, Alemania



Hörmann KG Eckelhausen, Alemania



Hörmann KG Freisen, Alemania



Hörmann KG Ichtershausen, Alemania



Hörmann KG Werne, Alemania



Hörmann Genk NV, Bélgica



Hörmann Alkmaar B.V., Países Bajos



Hörmann Legnica Sp. z o.o., Polonia



Hörmann Beijing, China



Hörmann Tianjin, China



Hörmann LLC, Montgomery IL, EE.UU.



Hörmann Flexon LLC, Burgettstown PA, EE.UU.

El Grupo Hörmann es el único fabricante en el mercado internacional que ofrece todos los elementos principales de construcción de fabricación propia. El material se fabrica en centros altamente especializados y con métodos y técnicas al más alto nivel. Mediante una red especializada de distribución y servicio en Europa y con presencia en América y China, Hörmann es para usted el interlocutor internacional más capacitado para grandes proyectos de construcción con una calidad incondicional.

**PUERTAS DE GARAJE**  
**AUTOMATISMOS**  
**PUERTAS INDUSTRIALES**  
**EQUIPAMIENTOS PARA CARGA Y DESCARGA**  
**PUERTAS PEATONALES**  
**CERCOS**

