

NOVEDAD
Emisor manual superficie rugosa

 **BiSecur**



Automatismos para puertas de garaje y cancelas

Soluciones de automatismos compatibles del líder europeo







Calidad de marca Hörmann	4
Sistema de radiofrecuencia Hörmann BiSecur	6
Características de calidad de los automatismos para puertas de garaje	10
Automatismo para puertas de garaje SupraMatic	12
Automatismo para puertas de garaje ProMatic	14
Bloqueo automático de la puerta	16
Características de calidad de los automatismos para cancelas	18
Automatismo para cancelas batientes RotaMatic	20
Automatismo para cancelas batientes DTU 250	22
Automatismo para cancelas batientes DTH 700	23
Automatismo para cancelas correderas LineaMatic	24
Automatismo para cancelas correderas STA 400	25
Complementos	26
Medidas y datos técnicos	38
Programa	47

Las puertas reproducidas están dotadas en parte de equipamientos especiales y no corresponden siempre a la versión estándar.

Por motivos técnicos de impresión, los colores y acabados representados en las ilustraciones no son vinculantes.

Copyright. Prohibida la reproducción íntegra o parcial sin nuestra autorización. Reservado el derecho a modificaciones.

Calidad de marca Hörmann

Fiabilidad para el futuro



“Un buen nombre hay que ganárselo con su trabajo.” (August Hörmann)

Fiel a los planteamientos del fundador de la empresa, la marca Hörmann se ha convertido en la actualidad en una garantía de calidad. Con más de 75 años de experiencia en la construcción de puertas y automatismos, y más de 20 millones de puertas y automatismos vendidos, la empresa familiar se ha convertido en el líder europeo del sector. Esto le inspirará confianza a la hora de comprar un automatismo de Hörmann.



Calidad de marca alemana

Hörmann desarrolla y produce todos los componentes de puertas y automatismos de modo que están adaptados al cien por cien entre si; además, para su seguridad, han sido comprobados y certificados por institutos acreditados independientes. Se fabrican en Alemania según el sistema de gestión de calidad DIN ISO 9001, y cumplen todos los requisitos de la norma europea 13241-1. Además, nuestro equipo altamente cualificado trabaja intensamente en la creación de nuevos productos, así como en el desarrollo y la optimización de detalles. De esta forma se obtienen patentes y ventajas competitivas en el mercado.



Automatismos para muchas generaciones

Mediante pruebas de larga duración en condiciones reales se logran productos perfeccionados que se pueden fabricar en serie con la calidad de Hörmann. Gracias a ello y a las excelentes soluciones técnicas, así como un estricto control de calidad, Hörmann le ofrece 5 años de garantía para todos los automatismos para puertas de garaje y cancelas.*



Con vista al futuro

Hörmann se preocupa por el medio ambiente. Por este motivo, desde el 2013 la empresa cubre su consumo energético en un 40 % con corriente ecológica e irá aumentando este porcentaje continuamente. Gracias a la introducción de un inteligente sistema de gestión de energía certificado se ahorran cada año muchas toneladas de CO₂. Además, Hörmann ofrece productos para una construcción sostenible. Conozca más detalles de las actividades en favor del medio ambiente de Hörmann en el catálogo "Pensando ecológicamente: We think green".

* Ver detalles sobre las condiciones de garantía en: www.hoermann.com



Cómodo y seguro gracias a la técnica de radiofrecuencia bidireccional

El sistema de radiofrecuencia bidireccional BiSecur, codificado de forma especialmente segura es una técnica orientada al futuro para el accionamiento cómodo y seguro de puertas de garaje, cancelas, iluminación y más. Las funciones se controlan mediante emisores manuales de diseño exclusivo. Un confort especial ofrece la consulta de la posición de la puerta: presionando un botón, podrá averiguar si la puerta está abierta o cerrada.

**Más seguridad y certificado
por la Universidad Ruhr de Bochum
(Alemania)**



PATENTE SOLICITADA

Seguridad certificada con un alcance estable y libre de interferencias

El nuevo procedimiento de codificación BiSecur que ha sido desarrollado para ofrecer un máximo en seguridad, le da la certeza de que la señal de radiofrecuencia no podrá ser copiada por terceros. Comprobado y certificado por los expertos en seguridad de la universidad Ruhr-Bochum.

Codificación de 128 bits

Beneficiarse de un máximo en seguridad como en las transacciones bancarias en línea.



Técnica innovadora en un exclusivo embalaje

Los nuevos y exclusivos emisores manuales BiSecur seducen con su elegante acabado altamente brillante en aspecto de laca de piano en color negro o blanco, y en un acabado rugoso negro, así como con su agradable forma ergonómica. Las caperuzas cromadas acentúan el aspecto de alta calidad.

Los emisores manuales BiSecur de Hörmann con el acabado altamente brillante opcional han sido galardonados por su exclusivo diseño por un jurado internacional.



reddot design award
honourable mention 2011



Ver el video en la página:
www.hormann.es/videos



Una relación de todos los emisores manuales BiSecur se presenta a partir de la página 26.

Cómoda consulta de la posición de la puerta

Cómodo y seguro
gracias a la técnica de radiofrecuencia bidireccional

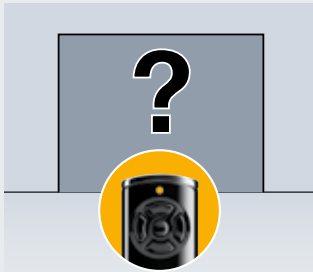


Ya no deberá salir nunca más con mal tiempo para comprobar si está cerrada la puerta. Con una pulsación, los colores del LED en el emisor manual HS 5 BS le mostrarán la posición de la puerta. Y, con una pulsación* adicional, podrá cerrar la puerta si así lo desea.

* Si se desea accionar sin que la puerta se encuentre al alcance de la vista, se requiere una célula fotoeléctrica adicional.

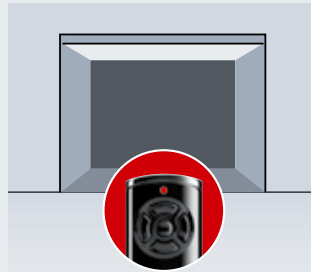


Ilustración en medida original



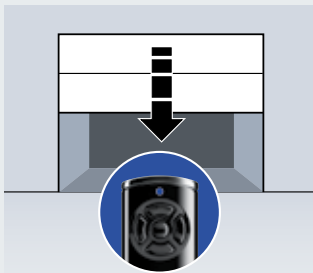
Consulta de la posición de la puerta

Para consultar si su puerta está cerrada, presione el pulsador de consulta del HS 5 BS y, a continuación, el pulsador de función para la apertura de la puerta. El LED brilla en color naranja.



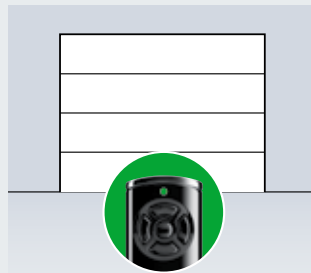
Aviso de la posición de la puerta

Si su puerta sigue abierta, el LED parpadea en rojo. Si la puerta está cerrada, el LED lo indica con el color verde.



Cierre de confort

Presionando una vez más el pulsador de función, podrá cerrar su puerta. Nota: Si la puerta no se encuentra al alcance de la vista, se requiere una célula fotoeléctrica adicional.



Aviso automático de la posición de la puerta

El LED verde le indica a continuación que la puerta está cerrada.

Con el emisor manual HS 5 BS podrá comprobar mediante una pulsación si la puerta está cerrada.

- De serie en el automatismo para puertas de garaje SupraMatic
- Opcional como segundo emisor en el automatismo de garaje ProMatic
- De serie en los automatismos para cancelas RotaMatic y LineaMatic

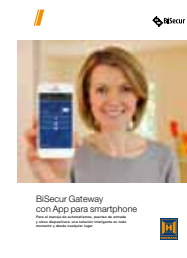


Ver vídeo en:
www.hormann.es/videos



App para smartphone BiSecur // NOVEDAD

- Para el manejo de automatismos, puertas de entrada y otros dispositivos de Hörmann: una solución inteligente en todo momento y desde cualquier lugar
- Indicación de la posición de la puerta para los automatismos para puertas de garaje y cancelas
- Indicación del estado de bloqueo de la puerta de entrada**



Encontrará más información en el catálogo BiSecur Gateway.

** Con equipamiento especial

Buenos argumentos para Hörmann

Características de calidad de los automatismos para puertas de garaje



1

Seguros

2

Fiables



Sólo de Hörmann

Protección contra apalancamiento

Con las puertas de garaje automáticas de Hörmann, los huéspedes indeseados se quedan fuera: si la puerta de garaje se encuentra cerrada, la protección contra apalancamiento se enclava automáticamente en el tope del carril-guía. La puerta queda bloqueada inmediatamente y protegida en gran medida contra el apalancamiento. Este tipo de bloqueo funciona de forma mecánica y, al contrario de los automatismos de la competencia, funciona también sin alimentación eléctrica.



Ver el video en la página:
www.hormann.es/videos



Desconexión automática

La fiable desconexión automática detiene la puerta inmediatamente al detectar un obstáculo. Para más protección y seguridad recomendamos el montaje de una célula fotoeléctrica que funciona sin contacto. En el automatismo para puertas de garaje Hörmann SupraMatic P la célula fotoeléctrica se incluye de serie en el volumen de suministro.

Función de arranque y parada suaves

Su puerta abre y cierra sin traqueteos y de forma silenciosa. Las fases de arranque y parada pueden ajustarse de forma individual para su puerta de garaje. De esta forma cuidará su puerta de garaje y podrá disfrutar durante más tiempo de ella.



3

Velocidad “turbo”

Automatismo SupraMatic

El automatismo SupraMatic le ofrece en combinación con su puerta seccional de garaje Hörmann más velocidad y seguridad. Una velocidad de apertura de hasta un 50 % mayor significa más seguridad y menos estrés al entrar en su garaje desde calles muy transitadas. Compare la velocidad de apertura del automatismo SupraMatic con la de otros automatismos convencionales.



Ver el video en la página:
www.hormann.es/videos



4

Certificados

Seguridad comprobada

Los automatismos para puertas de garaje de Hörmann están adaptados óptimamente a las puertas seccionales de garaje de Hörmann, y han sido comprobados y certificados por TÜV Nord según las directivas TTZ sobre “Protección antiintrusión para puertas de garaje”.

Automatismo para puertas de garaje SupraMatic

El automatismo supra-rápido con muchas funciones adicionales



SupraMatic
de serie con emisor manual
HS 5 BS en negro rugoso
con tapas cromadas

Esta combinación de velocidad y comodidad le fascinará. La puerta seccional de garaje abre con mayor rapidez dejándole entrar antes al garaje desde la calle. Y nunca más querrá renunciar a las funciones de confort como el alto de apertura intermedio adicional, p. ej. para ventilar el garaje, y la iluminación del automatismo conmutable desde su emisor manual. La carcasa del automatismo de aluminio cepillado le da al SupraMatic un aspecto muy elegante.

**Consumo de corriente muy bajo:
aprox. 3 € al año****



Cómoda consulta de la posición de la puerta

Con el emisor manual de serie HS 5 BS puede comprobar si su puerta de garaje está cerrada.



Apertura de la puerta más rápida

Gracias a su velocidad de apertura hasta un 50 % más elevada en las puertas seccionales, entrará antes en su garaje desde la calle.



Alto de apertura adicional

Con el alto de apertura intermedio, ajustable individualmente, puede ventilar su garaje sin necesidad abrir la puerta de par en par.



Iluminación halógena conmutable por separado

La iluminación del automatismo se puede conectar o desconectar individualmente con el emisor manual o el pulsador interior IT 3b opcional. Opcionalmente también está disponible como lámpara de reflexión LED.



Programación sencilla

Todas las funciones del automatismo se pueden ajustar fácilmente introduciendo un número de dos dígitos.



Gran seguridad

La célula fotoeléctrica EL 101 del SupraMatic P detecta inmediatamente las presencia de personas y objetos. Esto es un plus de seguridad que apreciarán especialmente las familias con niños.

SupraMatic E

Fuerza de tracción y presión: 650 N
Fuerza máxima: 800 N
Velocidad de apertura: máx. 22 cm/s
Ancho de puerta: hasta 5500 mm
(máx. 13,75 m² de superficie de puerta)

SupraMatic P

incl. célula fotoeléctrica
Fuerza de tracción y presión: 750 N
Fuerza máxima: 1000 N
Velocidad de apertura: máx. 22 cm/s
hasta 6000 mm
(máx. 15 m² de superficie de puerta)
Para puertas pesadas de madera
y puertas con puerta peatonal
incorporada

SupraMatic HT // NOVEDAD

Este automatismo es apropiado para garajes comunitarios y subterráneos. Su distribuidor especializado Hörmann le asesora gustosamente.

* Ver detalles sobre las condiciones de garantía en: www.hoermann.com

** En el caso de 5 ciclos diarios y un precio de corriente de 0,25 euros/kWh

Automatismo para puertas de garaje ProMatic / ProMatic Akku

Funcionamiento fiable a un precio atractivo



ProMatic y ProMatic Akku de serie con emisor manual HSE 2 BS en negro rugoso con tapas de material sintético

Los automatismos para puertas de garaje ProMatic están equipados con la probada técnica Hörmann – como todos los automatismos de calidad Premium de Hörmann. Esto garantiza un funcionamiento fiable a un precio atractivo.

Tampoco tendrá que prescindir del confort de un automatismo en garajes sin conexión eléctrica. El automatismo ProMatic Akku lo hace posible. Es fácil de transportar y puede cargarse cómodamente en pocas horas mediante la placa solar adicional.



Consulta de la posición de la puerta opcional

Con el emisor manual HS 5 BS opcional puede comprobar si su puerta de garaje está cerrada (no para ProMatic Akku).



Alto de apertura adicional

Con el alto de apertura intermedio, ajustable individualmente, puede ventilar su garaje sin necesidad abrir la puerta de par en par (no para ProMatic Akku).



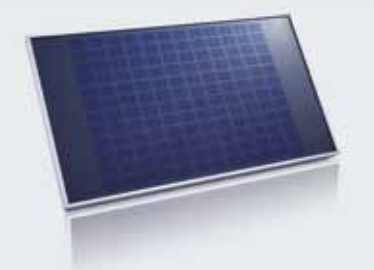
ProMatic Akku

La solución cómoda para garajes sin conexión eléctrica. Al igual que en los teléfonos móviles el acumulador se conecta a un enchufe con el cargador suministrado.



Recarga sencilla durante la noche

El acumulador puede transportarse fácilmente gracias al práctico tirador y a su reducido peso. Con el módulo solar es más cómodo recargar el acumulador.



Módulo solar (opcional)

Con el práctico accesorio para su automatismo ProMatic Akku no tendrá que preocuparse de recargar el acumulador.

Suministro incl. material de montaje, cable de conexión de 10 m y regulador de la carga, medidas: 330 x 580 mm

ProMatic

Fuerza de tracción y presión: 600 N
Fuerza máx.: 750 N
Velocidad de apertura: máx. 14 cm/s
Ancho de puerta: hasta 5000 mm
(máx. 11 m² de superficie de puerta)

ProMatic Akku

Para garajes sin conexión de corriente
Con código fijo 868 MHz (sin consulta de la posición de la puerta)
Fuerza de tracción y presión: 350 N
Fuerza máxima: 400 N
Velocidad de apertura: máx. 13 cm/s
Ancho de puerta: hasta 3000 mm
(máx. 8 m² de superficie de puerta)

Acumulador

Duración de servicio: aprox. 40 días**
Tiempo de carga: 5 – 10 horas***
Peso: 8,8 kg
Medidas: 330 x 220 x 115 mm

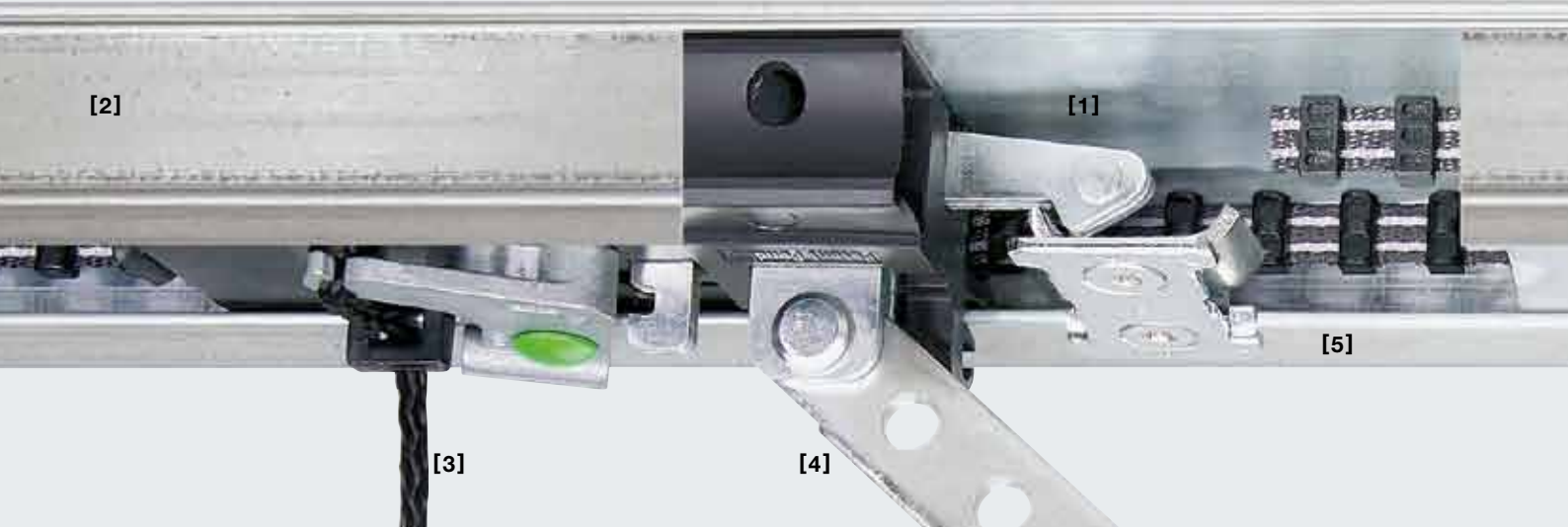
* Ver detalles sobre las condiciones de garantía en: www.hoermann.com

** En caso de una media de 4 ciclos diarios y una temperatura ambiente de 20° C

*** En función del estado de carga

El carril de automatismo Hörmann

Seguridad durante el día y la noche mediante un bloqueo automático de la puerta



Sólo de Hörmann

Bloqueo de puerta automático en el carril del automatismo

Al cerrarse la puerta de garaje, la protección contra apertura [1] se enclava automáticamente en el tope del carril-guía. La puerta queda bloqueada inmediatamente y protegida en gran medida contra el apalancamiento. Esto funciona de forma mecánica y, por ello, incluso sin alimentación de corriente.



Ver el video en la página:
www.hormann.es/videos



Carril-guía muy plano

Gracias al carril-guía plano de tan sólo 30 mm [2] los automatismos caben en cualquier puerta de garaje convencional y, por ello, son ideales para un equipamiento posterior.

Desbloqueo de emergencia interior

En caso de fallo de corriente pueda abrir la puerta cómodamente desde el interior [3].

Pitón de arrastre universal

El pitón de arrastre universal [4] encaja en todas las puertas basculantes y seccionales habituales del mercado.

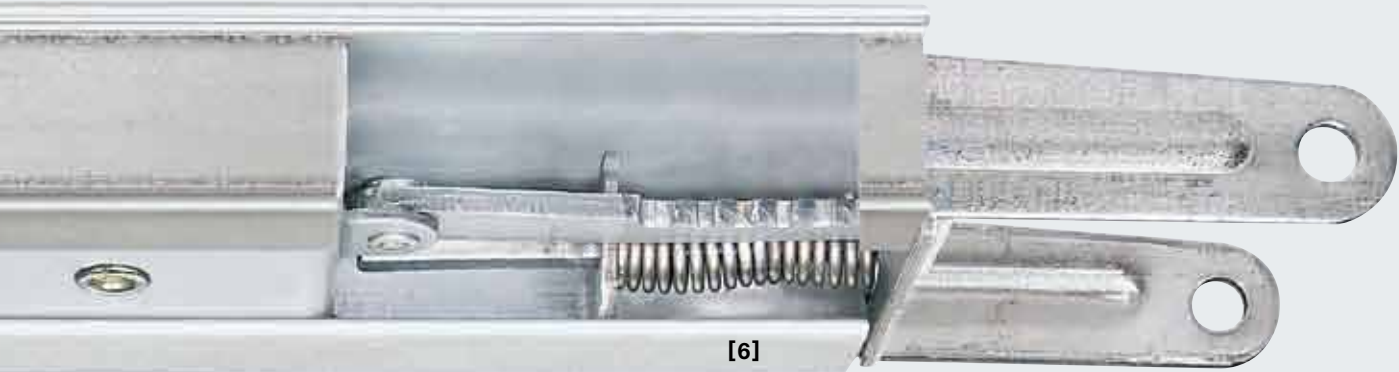
Correa dentada libre de mantenimiento

La correa dentada de Kevlar reforzada con fibras de aramida [5] es especialmente resistente a las fisuras y silenciosa. No requiere grasa ni lubricación lo que representa una importante ventaja respecto a los automatismos de cadenas o husillos.

Tensado de correa automático

El potente mecanismo de muelles [6] tensa la correa dentada de forma automática garantizando así un recorrido uniforme.





Unidad compacta

En Hörmann la puerta, el automatismo y el carril forman una unidad compacta. No se requieren unidades de control adicionales ni cables de unión móviles sin cubrir.

Instalación sencilla

Los automatismos de Hörmann se montan de forma sencilla y rápida. Con suspensiones variables puede fijarse el carril-guía de forma individual: Bien en el techo o directamente en el perfil de unión reforzado de la puerta seccional de Hörmann (hasta un ancho de puerta de 3000 mm). E incluso con carriles largos sólo hace falta una única suspensión.

Montaje central

El carril del automatismo está montado en el centro del la hoja, de modo que las fuerzas de tracción actúan de forma uniforme sobre toda la puerta. Esto evita que la puerta se engarce y se desgaste como ocurre en muchos automatismos instalados a un lado.



Montaje sencillo

En las puertas seccionales de Hörmann hasta 3000 mm de ancho, el carril del automatismo puede montarse en el perfil de unión de la puerta.



Herrajes especiales para puertas batientes de hojas

El herraje opcional es fácil de montar y, por ello, es apropiado igualmente para un reequipamiento posterior.

Buenos argumentos para Hörmann

Características de calidad de los automatismos para cancelas



1

Seguros

Desconexión automática

Los automatismos para cancelas de entrada de Hörmann son seguros en todas las fases de apertura y cierre. Así, la cancela se detiene en cuanto detecta un obstáculo. Células fotoeléctricas que detectan a personas y objetos sin contacto ofrecen seguridad adicional. Pueden integrarse de forma sencilla y elegante en las columnas de soporte de seguridad (ver pág. 37) y posicionarse en la entrada para asegurar la zona de movimiento de su cancela batiente o cancela corredera.



2

Fiables

Función de arranque y parada suaves

Los automatismos para cancelas de entrada de Hörmann ofrecen un movimiento de cancela silencioso y seguro. La cancela arranca sin tirones al abrir y se frena de forma suave al cerrar. Esto cuida la cancela, el automatismo y los oídos del vecino.



3

Robustos

Alta calidad

Para poder resistir a la carga mecánica los automatismos para cancelas de Hörmann son robustos y de alta calidad. El material resistente a las condiciones meteorológicas de larga vida útil garantiza un funcionamiento duradero. Para regiones con condiciones climáticas muy frías el RotaMatic se suministra con una calefacción integrada.

4

Certificados

Seguridad comprobada

Los automatismos para cancelas de entrada de Hörmann son seguros en todas las fases de apertura y cierre. Las fuerzas operativas ya han sido comprobadas y certificadas por TÜV según la norma DIN EN 13241-1 para los tamaños y las situaciones de montaje habituales.

Automatismo para cancelas batientes RotaMatic / RotaMatic Akku

El automatismo de aspecto elegante



De serie con emisor manual
HS 5 BS en negro rugoso
con tapas cromadas

Con su elegante diseño moderno el automatismo para cancelas batientes RotaMatic de Hörmann está perfectamente adaptado a su atractiva cancela batiente. Tan ejemplar como su aspecto son también sus funciones y características de seguridad. No tendrá que prescindir del confort de un automatismo aunque no tenga ninguna conexión a la red eléctrica. El automatismo RotaMatic Akku lo hace posible.



Cómoda consulta de la posición de la cancela

Con el emisor manual de serie HS 5 BS puede comprobar si su cancela está cerrada (no para RotaMatic Akku).



RotaMatic Akku

Las cancelas sin conexión eléctrica pueden accionarse mediante el RotaMatic Akku. El acumulador es fácil de transportar y puede cargarse en pocas horas, p. ej. durante la noche.



Módulo solar (opcional)

Con el módulo solar opcional no dependerá más de la red eléctrica.

Suministro incl. material de montaje, cable de conexión de 10 m y regulador de la carga
Medidas: 330 x 580 mm



Perfil de amortiguación (opcional)

Las fuerzas operativas de los automatismos RotaMatic con perfil de amortiguación opcional han sido comprobadas y certificadas por TÜV para muchos tamaños de cancelas y situaciones de montaje.



Cerradura eléctrica (opcional)

Con vientos fuertes, las cancelas batientes están expuestas a fuerzas muy elevadas. Una cerradura eléctrica adicional impide que se abra la puerta en estos casos.

RotaMatic

Ancho de hoja: máx. 2500 mm
Alto de hoja: máx. 2000 mm
Peso: máx. 220 kg

RotaMatic P

Ancho de hoja: máx. 2500 mm
Alto de hoja: máx. 2000 mm
Peso: máx. 400 kg

RotaMatic PL

Ancho de hoja: máx. 4000 mm
Alto de hoja: máx. 2000 mm
Peso: máx. 400 kg

RotaMatic Akku

Con código fijo 868 MHz (sin consulta de la posición de la puerta)
Ancho de hoja: máx. 2500 mm
Alto de hoja: máx. 2000 mm
Peso: máx. 120 kg

Acumulador

Integrado en un armario de mando cerrable
Duración de servicio: aprox. 30 días**
Tiempo de carga: 5 – 10 horas***
Peso: 8,8 kg
Medidas: 320 x 220 x 115 mm

* Ver detalles sobre las condiciones de garantía en: www.hoermann.com

** En caso de una media de 4 ciclos diarios y una temperatura ambiente de 20° C

*** En función del estado de carga

Complementos opcionales

- Cerradura eléctrica (recomendada a partir de un ancho de hoja de 1500 mm)
- Perfil de amortiguación
- Acumulador de emergencia HNA
- Set SK (célula fotoeléctrica monodireccional y lámpara de señalización)
- Desbloqueo de emergencia para cerrar HSK 3
- Calefacción integrada para regiones más frías (hasta -35°C)
- Tipos de guías para situaciones de montaje especiales

Automatismo empotrado para cancelas batientes DTU 250

El discreto automatismo para cancelas elegantes



DTU 250

Ancho de hoja: máx. 2500 mm

Alto de hoja: máx. 2500 mm

Peso: máx. 500 kg

Para este automatismo el sistema de radiofrecuencia debe pedirse por separado. Además, se requiere una aclaración técnica. Póngase en contacto con su distribuidor Hörmann.

El automatismo empotrado DTU 250 es la solución casi invisible para el uso en el ámbito privado, y no ocupa casi nada de espacio. El montaje en el suelo se recomienda sobre todo para cancelas elegantes con altas exigencias de aspecto.



Automatismo para cancelas batientes DTH 700

El automatismo robusto y potente



DTH 700

Ancho de hoja: máx. 7000 mm

Alto de hoja: máx. 2500 mm

Peso: máx. 1000 kg

Para este automatismo el sistema de radiofrecuencia debe pedirse por separado. Además, se requiere una aclaración técnica. Póngase en contacto con su distribuidor Hörmann.

Con el modelo DTH 700 Hörmann ofrece una variante especialmente potente y robusta. Para el funcionamiento en el ámbito privado y comercial.

Automatismo para cancelas correderas LineaMatic

El automatismo compacto y fiable



LineaMatic

Ancho de hoja: máx. 6000 mm

Alto de hoja: máx. 2000 mm

Peso: máx. 300 kg

Autoportante: máx. 250 kg

LineaMatic P

Ancho de hoja: máx. 8000 mm

Alto de hoja: máx. 2000 mm

Peso: máx. 500 kg

Autoportante: máx. 400 kg

LineaMatic H

Ancho de hoja: máx. 10000 mm

Alto de hoja: máx. 3000 mm

Peso: máx. 800 kg

Autoportante: máx. 600 kg

Para el automatismo LineaMatic H el sistema de radiofrecuencia debe pedirse por separado. Además, se requiere una aclaración técnica. Póngase en contacto con su distribuidor Hörmann.

Una de las características destacadas del automatismo para cancelas correderas LineaMatic son su carcasa compacta ajustable en el alto de aleación inyectada de zinc y material sintético reforzado con fibras de vidrio, y su fiable electrónica.



Cómoda consulta de la posición de la puerta

Con el emisor manual de serie HS 5 BS puede comprobar si su cancela está cerrada.



De serie con emisor manual HS 5 BS en negro rugoso con tapas cromadas

Automatismo para cancelas correderas STA 400

Para cancelas grandes y pesadas



STA 400

Ancho de hoja: máx. 17000 mm

Alto de hoja: máx. 3000 mm

Peso: máx. 2500 kg

Autoportante: máx. 1800 kg

Para este automatismo el sistema de radiofrecuencia debe pedirse por separado. Además, se requiere una aclaración técnica. Póngase en contacto con su distribuidor Hörmann.

El automatismo para cancelas correderas STA 400 está concebido especialmente para cancelas grandes. El cuadro a maniobra a juego B 460 FU garantiza un arranque exacto y una parada suave.

Técnica innovadora para su hogar

Los inteligentes complementos para más confort



Controle su puerta de garaje y su cancela de forma sencilla, cómoda y confortable. Con nuestros elegantes emisores manuales podrá abrir cómodamente la cancela, p. ej. desde su automóvil, También puede colocar un elemento de mando fijo delante o dentro de su garaje. Con la aplicación App BiSecur podrá controlar sus automatismos a través de su smartphone o tableta de forma sencilla desde su sofá, o desde cualquier lugar del mundo vía Internet.



Controlar sus automatismo de forma elegante:
Con los atractivos emisores manuales de Hörmann logrará una fusión de técnica y diseño.



Con tan solo su huella dactilar podrá abrir la puerta sin necesidad de buscar la llave.



El Gateway de Hörmann y la App BiSecur le permitirán controlar sus automatismos de forma sencilla desde su sofá o desde cualquier lugar del mundo vía Internet.

Un moderno sistema de radiofrecuencia para automatismos para puertas de garaje y cancelas

Libre de interferencias

Señal de radiofrecuencia resistente a interferencias con un alcance estable

Codificación de 128 bits

Beneficiarse de un máximo en seguridad como en las transacciones bancarias online.

Resistente a los golpes

El emisor manual es muy robusto gracias a la antena montada fijamente.

Retrocompatible

Los nuevos elementos de mando BiSecur también son compatibles con todos los automatismos Hörmann con radiofrecuencia de 868 MHz (año de construcción 2003 – 06/2012). (No es posible consulta de la posición de la puerta).

Transmisión sencilla de los códigos

El código individual de su emisor manual puede transferirse fácilmente a otros emisores manuales.



Transferencia sencilla de los código vía radiofrecuencia a otros emisores manuales

Los complementos vía radiofrecuencia móviles

Para cualquier situación



[1]

[2]

Emisor manual

HS 5 BS

4 pulsadores de función
más pulsador de consulta,
[1] negro o blanco brillante
[2] negro rugoso **// NOVEDAD**



[3]

[4]

[5]

Emisor manual

HS 4 BS

4 pulsadores de función,
[3] negro brillante

Emisor manual

HS 1 BS

1 pulsador de función,
[4] negro brillante

Emisor manual

HSE 1 BS **// NOVEDAD**

1 pulsador de función,
incl. anilla para llavero
[5] negro brillante



[6]

[7]

Emisor manual

HSE 2 BS

2 pulsadores de función,
incl. anillo para llavero
[6] negro o blanco brillante
[7] verde, lila, amarillo,
rojo, naranja brillantes
(Ilustr. de izq. a der.)

[8] negro rugoso con tapas
cromadas o de material sintético
// NOVEDAD

[9] acabados en aspecto plateado,
carbono, madera de raíz clara,
madera clara, madera oscura,
madera de raíz oscura
(Ilustr. de izq. a der.)



[8]

[9]



reddot design award
honourable mention 2011

NOVEDAD



**Emisor manual
HSD 2-A BS**

Aspecto aluminio,
2 pulsadores de función,
también utilizable como llavero

HSD 2-C BS

Cromado con brillo,
2 pulsadores de función,
también utilizable como llavero



**Emisor manual
HSP 4 BS**

4 pulsadores de función,
con bloqueo de envío,
incl. llavero



**Emisor manual
HSZ 1 BS**

1 pulsador de función, para insertar
en el encendedor del vehículo

HSZ 2 BS

2 pulsadores de función, para insertar
en el encendedor del automóvil



**Soporte para emisor
manual, incl. clip para
la visera**

Para montaje en la pared o fijación
en la visera de su coche, transparente,
disponible en 2 versiones para:
HS 5 BS, HS 4 BS, HS 1 BS,
así como HSE 2 BS, HSE 1 BS



Emisor manual HSZ

La alternativa a los sistemas Homelink:
integrado de forma discreta en un lugar
fijo del coche. Insertado en el
encendedor, el emisor manual HSZ
se encuentra siempre a su alcance
y es cómodo de manejar.

Los complementos vía radiofrecuencia fijos

Para el exterior y el interior



Pulsador codificado vía radiofrecuencia FCT 3 BS
Para 3 funciones, con pulsadores iluminados



Lector dactilar vía radiofrecuencia FFL 12 BS
Para 2 funciones y hasta 12 huellas dactilares



Pulsador codificado vía radiofrecuencia FCT 10 BS
Para 10 funciones, con pulsadores iluminados y tapa protectora



Pulsador interior vía radiofrecuencia FIT 2
Para 2 automatismos o funciones de automatismo



En Hörmann, todo encaja.
Con un mismo emisor manual puede abrir, además de su puerta de garaje, el automatismo para cancela de Hörmann.



Emisor empotrado vía radiofrecuencia

Para dos funciones en combinación con un pulsador empotrado convencional, para la instalación central en el pasillo / salón con visión directa a la puerta de garaje

HSU 2: para todas las cajas de conexión convencionales de Ø 55 mm, con conexión a la red de corriente de la casa

FUS 2: incl. pila de 9 V / posibilidad de conexión a alimentación de corriente de hasta 24 V (sin ilustración)

Con código fijo 868 MHz



Receptor HER 1

Para controlar una iluminación externa adicional o una puerta de garaje (de otro fabricante) con los complementos vía radiofrecuencia de Hörmann, requiere un receptor (de 1, 2 ó 4 canales)



BiSecur Gateway* // NOVEDAD

La unidad de control central para sus automatismos y receptores vía radiofrecuencia permite el manejo para hasta 10 usuarios. Cada usuario puede realizar hasta un total de 16 funciones.



Receptor vía radiofrecuencia ESE* // NOVEDAD

Con el receptor vía radiofrecuencia ESE pueden asignarse en el automatismo SupraMatic** las órdenes "Puerta abierta – Parar – Puerta cerrada" concretamente a pulsadores individuales. Así, su puerta de garaje se desplaza en la dirección deseada.

* Encontrará más información en el catálogo BiSecur Gateway.

** SupraMatic a partir del año de fabricación 2014, versión de serie CI

*** Con equipamiento especial



Pulsador codificado vía radiofrecuencia

Abra la puerta de garaje introduciendo simplemente un código numérico. Así no tendrá que llevar consigo ningún emisor manual.



Gateway Hörmann y App BiSecur // NOVEDAD

Con la App de Hörmann podrá manejar cómodamente sus automatismos para puertas de garaje y cancelas, su puerta de entrada Hörmann* y otros dispositivos desde su smartphone o tableta.

Además, podrá indicarse la posición de la puerta de sus automatismos para puertas de garaje y cancelas, así como el estado de bloqueo de su puerta de entrada.***

El complemento de confort fijo

Para el exterior



Pulsador codificado

CTR 1d / CTR 3d

Para 1 ó 3 funciones,
con tarjeta protectora.



Pulsador codificado

CTR 1b / CTR 3b

Para 1 ó 3 funciones,
con pulsadores iluminados
y teclado de membrana
resistente a las influencias
meteorológicas



Pulsador codificado

CTV 1 / CTV 3

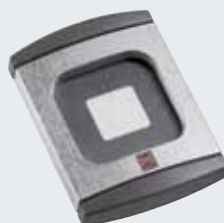
Para 1 ó 3 funciones,
con robusta protección
antivandalismo



Lector dactilar

FL 12 / FL 100

Para 2 funciones, apertura
de la puerta de garaje
mediante huella dactilar,
para la memorización
de 12 ó 100 huellas dactilares



Pulsador transpondedor

TTR 100 / TTR 1000

Para 1 función con 2 llaves
(más llaves, bajo pedido) para
hasta 12, 100 ó 1000 llaves.



**Pulsador interior
IT 1**

Con pulsador de impulso para abrir y cerrar la puerta (para ProMatic, SupraMatic y ProMatic Akku)



**Pulsador interior
IT 1b**

Mediante el grande pulsador iluminado del IT 1b, puede abrir cómodamente la puerta (para ProMatic y SupraMatic).



**Pulsador interior
IT 3b**

Junto al grande pulsador iluminado para abrir cómodamente la puerta, el pulsador interior IT 3b dispone de dos teclas adicionales. Con estas se puede accionar la iluminación del automatismo y desconectar la función de radiofrecuencia del mismo, p. ej. durante las vacaciones (para SupraMatic).



**Pulsador interior
PB 3**

Con pulsador de impulsos iluminado para abrir y cerrar la puerta, pulsador para la iluminación de la puerta de garaje y pulsador para desconectar la radiofrecuencia (para SupraMatic).



**Contactador de llave
STUP 40 / STAP 40**

En versión empotrada y saliente, incl. 3 llaves



**Contactador de llave
ESU 40 / ESA 40**

En versión empotrada y saliente, incl. 3 llaves



Columna de soporte STS 1

La columna de soporte STS está disponible con uno o dos adaptadores para dispositivos de mando que pueden pedirse por separado. Pueden montarse, p. ej. pulsadores transpondedores, pulsadores codificados, lectores dactilares o contactores de llave. El tubo de soporte se suministra en aluminio blanco (RAL 9006), el recubrimiento y el pie en gris pizarra (RAL 7015). Para el uso en el exterior con protección IP 44.

Alto: 1250 mm:

Diámetro del pie de soporte: 300 mm



La ilustración muestra la columna de soporte con contactor de llave STUP 40 incorporado (opcional).

Preparado para cualquier emergencia

Ideas innovadoras para más confort y seguridad



Los productos de Hörmann son siempre el resultado de desarrollos bien reflexionados. Los útiles detalles le facilitan el manejo de la puerta y aumentan su seguridad. Con células fotoeléctricas protege su puerta de garaje de forma efectiva: esto lo valoran en especial las familias con niños. Y, gracias al acumulador de emergencia, podrá abrir su puerta de forma segura incluso después de un corte de corriente.



Acumulador de emergencia HNA para automatismos para puertas de garaje

Con esta alimentación de emergencia puede cubrir cortes de electricidad de hasta 18 horas y un máximo de 5 accionamientos de puerta. El acumulador de emergencia se vuelve a cargar durante el funcionamiento normal. Todos los automatismos para puertas de garaje Hörmann actuales pueden ser equipados posteriormente con un acumulador de emergencia.



Acumulador de emergencia HNA Outdoor para automatismos para cancelas

El automatismo para cancela batiente RotaMatic y los automatismos para cancelas correderas LineaMatic pueden equiparse asimismo con una alimentación de emergencia para fallos de corriente. Puede fijarse en la pared y en el suelo.



Desbloqueo de emergencia adicional

Para garajes sin acceso secundario le ofrecemos las siguientes posibilidades para abrir su puerta de garaje desde el exterior en caso de emergencia (p. ej. en caso de fallo de corriente):

Puertas seccionales sin tirador

Elija entre la cerradura de desbloqueo de emergencia con cilindro redondo (no integrable en la instalación de cierre de la casa) y el tirador de desbloqueo de emergencia en 8 versiones incl. cerradura (para integrar en la instalación de cierre de la casa).

Puertas basculantes y seccionales con tirador

Desbloqueo de emergencia (sin ilustración)



Célula fotoeléctrica

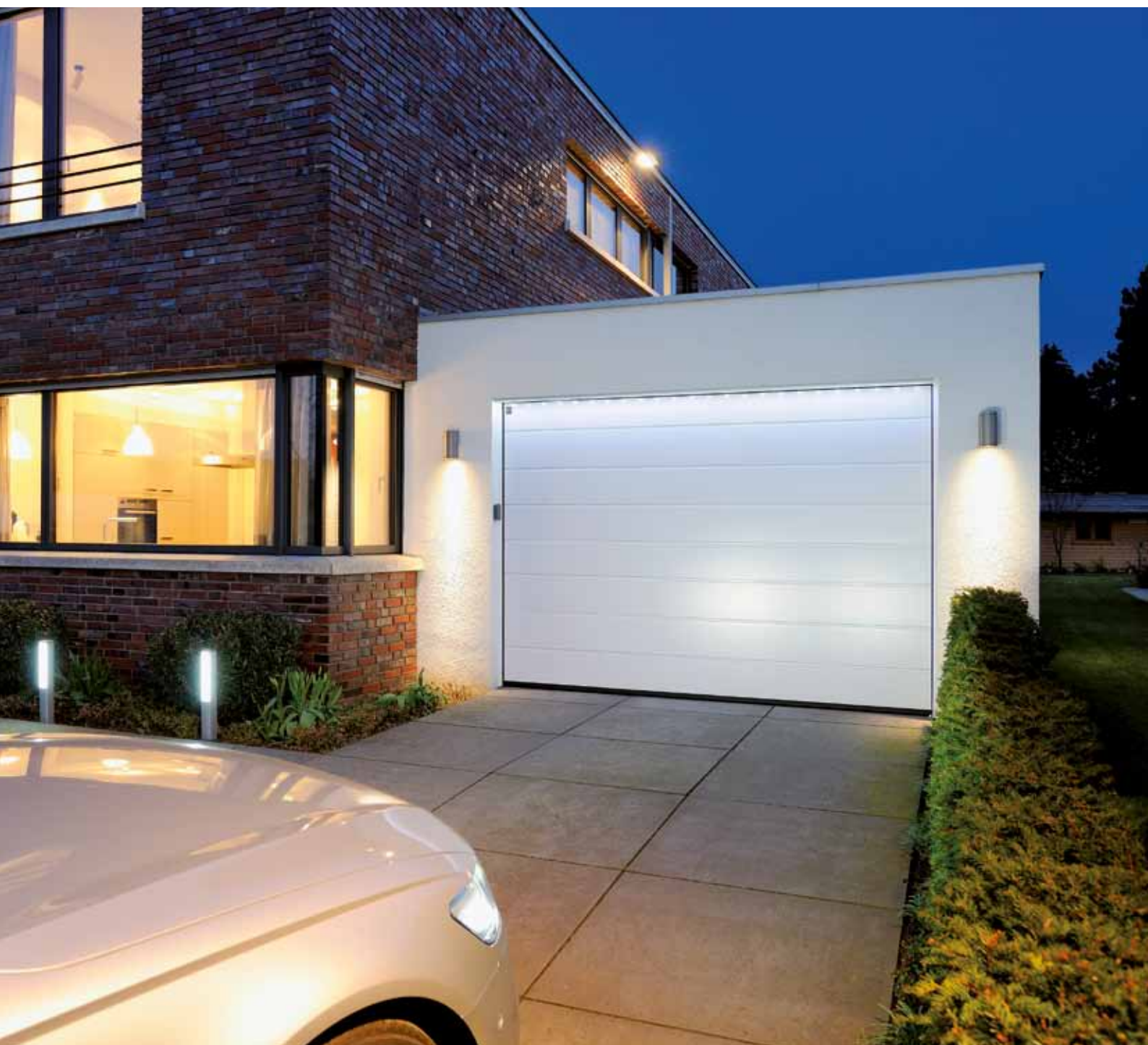
Los sistemas fiables de células fotoeléctricas de Hörmann detienen la puerta inmediatamente al interrumpirse el rayo de luz. Se montan directamente en la puerta o se integran en las columnas de soporte STL.

Lámpara de señalización

Una señal óptica durante el movimiento de la cancela brinda aún más seguridad durante el día y la noche.

Complementos de iluminación y de seguridad

Complementos técnicos para la cancela de entrada



Los sets de columnas de soporte Hörmann de aluminio anodizado y resistente a las inclemencias meteorológicas le ofrecen más luz y seguridad. Las columnas pueden revestirse con aplicaciones variables para células fotoeléctricas y módulos luminosos LED.

Columna de soporte luminosa SLS

La columna de soporte luminosa SLS con un módulo luminoso LED está disponible en los altos 550 mm y 1080 mm. Para una mejor iluminación de su patio también puede suministrarse la columna de soporte de 1080 mm de alto con dos módulos luminosos LED.

SLS-K

Con módulo luminoso LED
Alto 550 mm

SLS-L

Con módulo luminoso LED doble
Alto 1080 mm

SLS-L

Con módulo luminoso LED
y tarja luminosa de diseño
Alto 1080 mm

Clase de eficiencia energética A

Columna de soporte de seguridad STL

La versión básica de 550 mm de alto está equipada con una caja de alojamiento para una célula fotoeléctrica. La columna de soporte puede suministrarse opcionalmente con dos células fotoeléctricas o una célula fotoeléctrica y un módulo luminoso LED.

STL

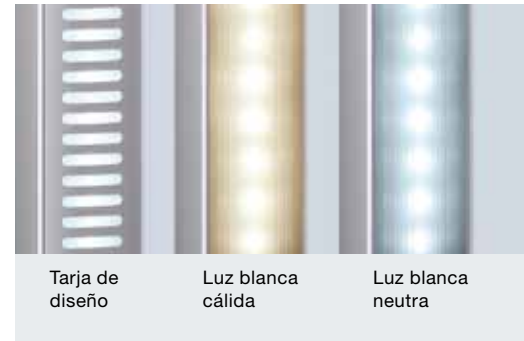
Con célula fotoeléctrica opcional

STL

Con dos células fotoeléctricas opcionales

STL

Con célula fotoeléctrica opcional y módulo luminoso LED



Módulos luminosos LED

Los módulos luminosos existen a elección en un blanco cálido o un blanco neutro. Con la tarja de diseño opcional fabricada en aluminio podrá darle un toque muy interesante.



Iluminación LED para puertas

La regleta luminosa LED con luz blanca neutra le da protagonismo a su puerta de garaje y la puerta peatonal lateral. El sistema encastrable puede acortarse de forma individual de modo que vale para todos los anchos de puerta. Puede decidir si prefiere montar la regleta luminosa LED en el dintel (ilustración arriba) o en el canto inferior de la hoja.

Distancia entre los LED: 125 mm




Clase de eficiencia energética A

Medidas y datos técnicos

SupraMatic, ProMatic

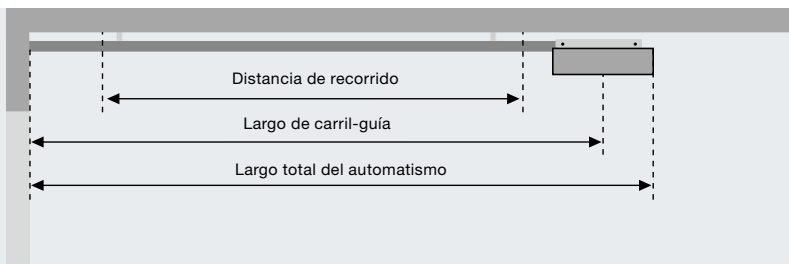
● = Estándar

○ = Opcional con emisor manual HS 5 BS

	 BiSecur SupraMatic E	 BiSecur SupraMatic P	 BiSecur ProMatic	ProMatic Akku
Descripción				
Nº de plazas	● / máx. 12	● / máx. 25	● / máx. 6	● / máx. 2
Accionamientos de puerta (abrir / cerrar) por día	máx. 25	máx. 50	máx. 12	máx. 4
Apto para	Sector comercial	–	–	–
	Puertas con puertas peatonales incorporadas / puertas de madera	– / ●	●* / ●	– / ● Puertas de madera hasta ancho máx. de 3,5 m y superficie de puerta de 9 m ²
	Ancho de puerta hasta máx.	5500	6000 **	5000
	Superficie de hoja máx.	13,75 m ²	15,00 m ²	11 m ²
				3000
				8 m ²
Características del automatismo:	Motor	Motor reductor de corriente continua de 24 V		
	Conexión de la red	230 V – 240 V tensión alterna		230 V – 240 V tensión alterna ver Guía Técnica
	Potencia absorbida	0,2 kW		0,2 kW
	Fuerza de tracción y de presión	650 N	750 N	600 N
	Fuerza punta máx.	800 N	1000 N	750 N
	Velocidad de apertura	aprox. 22 cm/s	aprox. 22 cm/s	aprox. 14 cm/s
	Standby	< 1 W	< 1 W	< 7 W
	Carcasa	Aluminio y material sintético, placa base de acero galvanizado		Material sintético, placa base de acero galvanizado
	Gama de temperaturas	–20 °C hasta +60 °C		–15 °C hasta +45 °C
	Índice de protección	Sólo para espacios secos		
Electrónica del cuadro de maniobra	Cuadro de maniobra por impulsos	●	●	●
	Limitación de la fuerza	●	●	●
	Función de arranque y parada suaves ajustable	●	●	●
	Indicación	Indicador doble de 7 segmentos		LED
	Iluminación del automatismo y apertura parcial ajustables	●	●	– / ●
	Cierre automático ajustable	●	●	●
	Tiempo de permanencia en abierto después de la activación	30 – 180 s	30 – 180 s	30 s
Equipamiento	Emisor manual (868 MHz)	Emisor manual de 5 pulsadores HS 5 BS (rugoso negro)		Emisor manual de 2 pulsadores HSE 2 BS (negro rugoso con tapas de material sintético)
	Receptor integrado (868 MHz)	Receptor de 3 canales bidireccional BS		Receptor de 2 canales bidireccional BS
	Consulta de la posición de la puerta	●	○	–
	Pulsadores	junto al indicador en la carcasa del automatismo		Pulsadores den la carcasa del automatismo
	Célula fotoeléctrica	–	● / EL 101	–
	Función de apertura rápida	●	●	–
	Desbloqueo rápido accionable desde el interior	●	●	●
	Cable de conexión con enchufe Euro	●	●	●
	Iluminación del garaje integrada ajustable / preajustada	● / 1 minuto		● / con luz de 2 minutos
				● / con luz de 30 segundos
	Protección contra el apalancamiento para una protección antiintrusión	●	●	●
	Herraje universal para puertas basculantes y seccionales	●	●	●

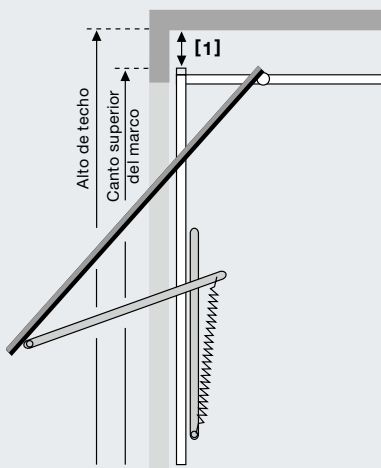
* En puertas con puerta peatonal incorporada se requiere una célula fotoeléctrica.

** > 5500 mm sólo en combinación con un carril-guía FS 60 y consola de montaje



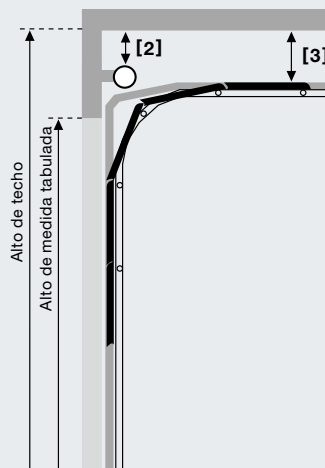
Tipo de carril	Largo total	Largo de carril-guía	Distancia de recorrido
K Carril corto	3200	2975	2475
M Carril mediano	3450	3225	2725
L Carril largo	4125	3900	3400
Campo de aplicación de los carriles para puertas de garaje Hörmann			Alto
K Puertas basculantes Berry (N 80 y DF 98) Puertas seccionales de garaje con guías N Puertas seccionales de garaje con guías Z, L, H			hasta 2500 hasta 2250 hasta 2125
M Puertas basculantes Berry (N 80 y DF 98) Puertas seccionales de garaje con guías N Puertas seccionales de garaje con guías Z, L, H			hasta 2750 hasta 2500 hasta 2375
L Puertas seccionales de garaje con guías N, Z, L, H			hasta 3000

Tener en cuenta la distancia de recorrido en caso de puertas de otros fabricantes.



[1] Espacio necesario para puertas basculantes Berry

N 80	0
N 80, modelo 905, modelo 941 o con revestimiento de madera	15
DF 98, DF 95, DF 80	65

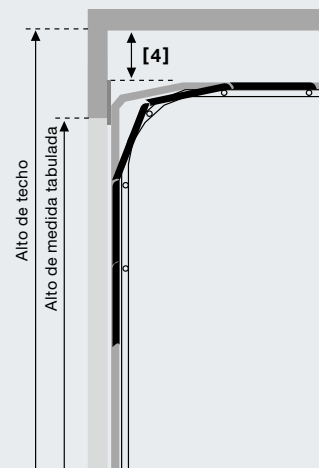


[2] Espacio libre necesario para puertas seccionales de garaje con técnica de muelle de torsión

Con guías N Alto de techo = Alto tabulado + 210	0
Con guías H	0

[3] Espacio libre necesario para puertas seccionales de garaje con técnica de muelle de torsión

Con guías L Alto de techo = Alto tabulado + 115	15
---	----



[4] Espacio libre necesario para puertas seccionales de garaje con técnica de muelles de tracción

Con guías Z Alto de techo = Alto tabulado + 115	15
---	----




Espacio libre para puertas de otros fabricantes

Entre el punto más alto del recorrido de la puerta y el techo	30
---	----

Medidas y datos técnicos

Automatismos para cancelas batientes RotaMatic

● = Estándar

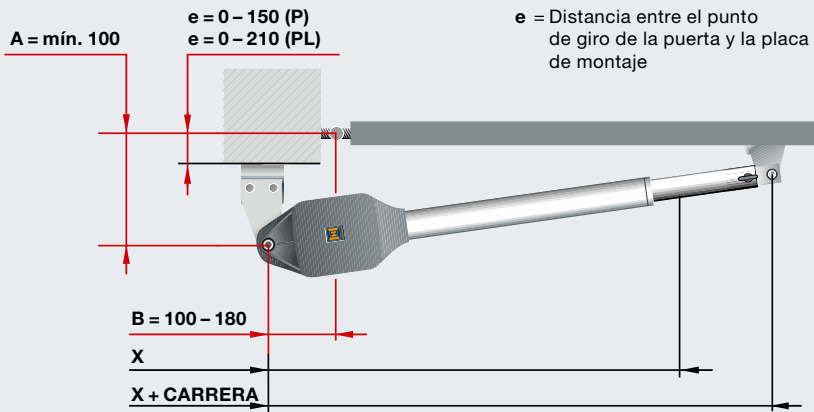
	 BiSecur RotaMatic	 BiSecur RotaMatic P	 BiSecur RotaMatic PL	RotaMatic Akku
Descripción				
Nº de plazas	● / máx. 6	● / máx. 12	● / máx. 12	● / máx. 2
Accionamientos de puerta (abrir / cerrar) por día	máx. 12	máx. 25	máx. 25	máx. 5
Apto para	Sector comercial	–	●	–
	Alto de puerta hasta máx.	2000 mm	2000 mm	2000 mm
	Ancho de hoja máx.	1000 – 2500 mm	1000 – 2500 mm	1500 – 4000 mm
	Peso de la hoja máx.	220 kg	400 kg	400 kg
				120 kg
Características del automatismo:	Motor	Motor reductor de corriente continua de 24 V		
	Conexión de la red	230 V – 240 V tensión alterna, 50 Hz		ver Guía Técnica
	Fuerza de tracción y de presión	2000 N	2500 N	2500 N
	Fuerza punta máx.	2200 N	2700 N	2700 N
	Standby	< 7 W		< 0,1 W
	Carcasa	Aluminio/ material sintético resistente a las influencias meteorológicas reforzado con fibras de vidrio	Aluminio/ aleación inyectada/ material sintético resistente contra las influencias ambientales, reforzado con fibras de vidrio	Aluminio/ aleación inyectada/ material sintético resistente contra las influencias ambientales, reforzado con fibras de vidrio
	Gama de temperaturas	–20 °C hasta +60 °C		–15 °C hasta +45 °C
	Índice de protección	IP 44		
Electrónica del cuadro de maniobra	Índice de protección (carcasa de cuadro de maniobra separada)	IP 65	IP 65	IP 65
	Cuadro de maniobra por impulsos	●	●	●
	Limitación de la fuerza	●	●	●
	Función de arranque y parada suaves	●	●	●
	Cierre automático ajustable	●	●	●
	Número de dispositivos de seguridad conectables	2	2	2
				1
Posición final	Puerta cerrada	Regulable mediante interruptor final o tope final integrados		
	Puerta abierta	Programable (es decir, no se requiere tope final)		
Equipamiento	Emisor manual (868 MHz)	Emisor manual de 5 pulsadores HS 5 BS (rugoso negro)		Emisor manual de 2 pulsadores HSE 2 BS (negro rugoso con tapas de material sintético)
	Receptor (868 MHz)	Receptor de 5 canales bidireccional ESE BS		Receptor de código fijo para la función de impulso y apertura parcial
	Consulta de la posición de la puerta	●		–
Cable de alimentación	230 V, NYY 3 × 1,5 mm ² (en la obra)			
Cable del motor	Cable de conexión hasta 10 m NYY 5 × 1,5 mm ² (en la obra)			
Cable de alimentación adicional	Todos los cables tendidos en la tierra NYY, p. ej. 5 × 1,5 mm ²			
Cable de alimentación de la cerradura eléctrica	NYY 3 × 1,5 mm ² (en la obra) en la tierra H07RN-F 2 × 1 mm ² sobre la hoja			
Tender todos los cables separados.				



Para distribuidores Hörmann

El programa de proyección para automatismos para cancelas batientes

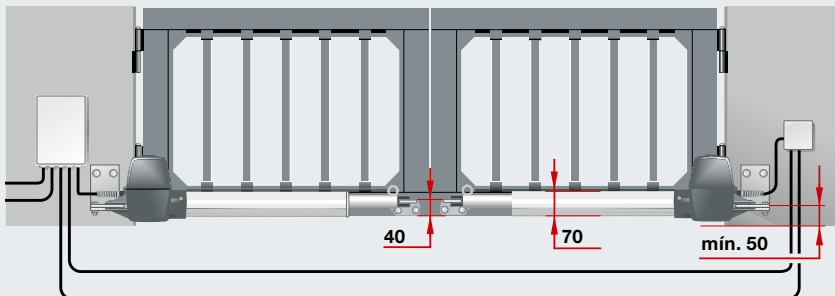
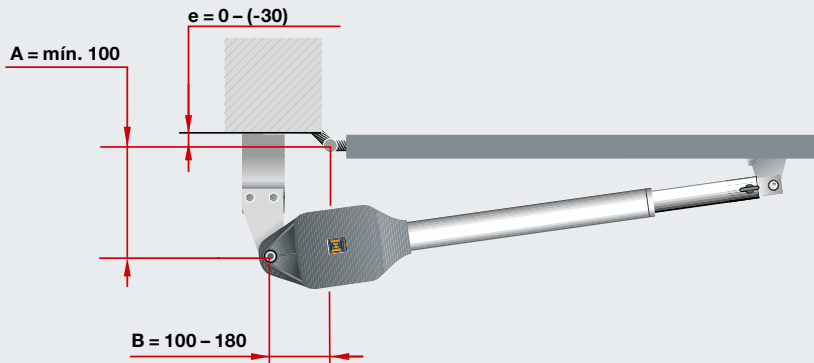
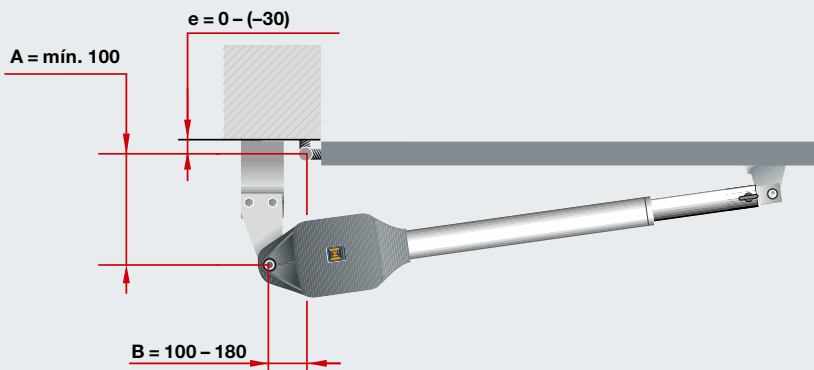
Con el programa de proyección, Hörmann le asiste en la planificación y el montaje de su automatismo para cancelas batientes.



RotaMatic

Medidas	x	X + CARRERA
RotaMatic / RotaMatic P	720	1120
RotaMatic PL	820	1320

Para un recorrido óptimo la diferencia entre la medida A y la medida B no debe ser superior a 40 mm.



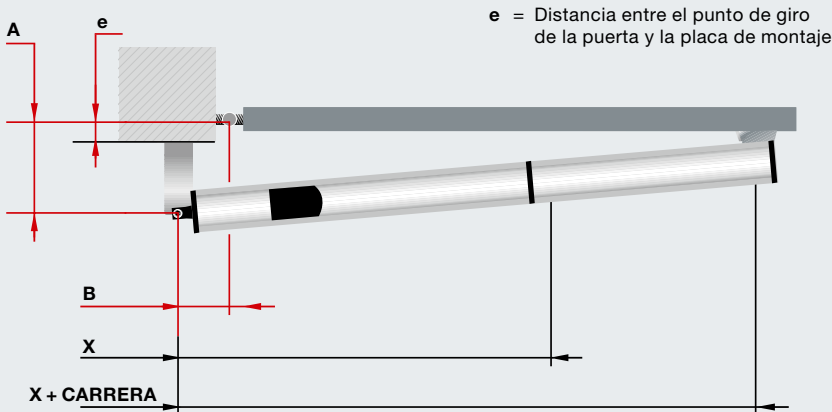
Todas las ilustraciones y todas las indicaciones con guías estándar; otro equipamiento posible.

Medidas y datos técnicos

Automatismos para cancelas batientes DTH 700, DTU 250

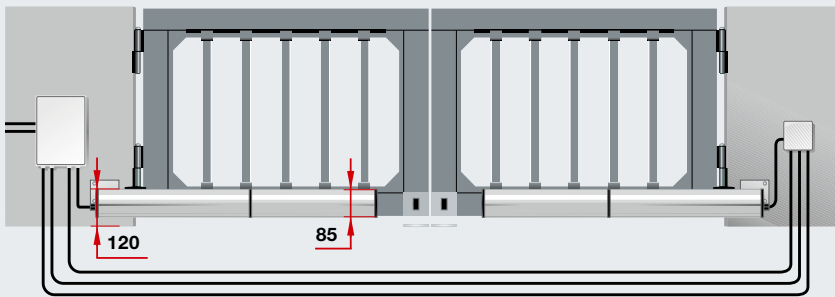
● = Estándar

		DTH 700	DTU 250
Descripción			
Nº de plazas		● / máx. 12	● / máx. 12
Ciclos (Abrir / Cerrar) diarios		máx. 25	máx. 25
Apto para	Sector comercial	●	–
	Alto de puerta hasta máx.	2500 mm	2500 mm
	Ancho de hoja máx.	7000 mm	2500 mm
	Peso de la hoja máx.	1000 kg	500 kg
Ángulo de apertura máx.	Estándar	–	110°
	Con set de montaje especial	–	140°
Información adicional		Se requieren una cerradura eléctrica y topes finales.	En puertas con revestimiento parcial es necesaria una cerradura eléctrica.
Características del automatismo:	Motor	Electrohidráulico	Electromecánico
	Conexión de la red	230 V – 240 V tensión alterna, 50 Hz	
	Fuerza de tracción y de presión	3000 N	2500 N
	Fuerza punta máx.	3500 N	3000 N
	Standby	< 10 W	< 10 W
	Carcasa	Carcasa de aluminio resistente a la intemperie	Bandeja de acero resistente a las influencias meteorológicas con placa cobertora de acero inoxidable
	Gama de temperaturas	–20 °C hasta +60 °C	
	Índice de protección	IP 55	IP 67
Electrónica del cuadro de maniobra	Índice de protección (carcasa de cuadro de maniobra separada)	IP 55	IP 67
	Indicación	● / dos indicadores de 7 segmentos	● / dos indicadores de 7 segmentos
	Limitación de la fuerza (ajustable)	●	●
	Parada suave (ajustable)	●	●
	Cierre automático ajustable	●	●
Equipamiento	Emisor manual (868 MHz)	Sin mando a distancia	
	Receptor (868 MHz)		
Cable de alimentación		230 V, NYY 3 × 1,5 mm ² (en la obra)	230 V, NYY 3 × 1,5 mm ² (en la obra)
Cable del motor		230 V, NYY 5 × 1,5 mm ² (en la obra)	230 V, NYY 5 × 1,5 mm ² (en la obra)
Cable de alimentación adicional		Todos los cables tendidos en la tierra NYY, p. ej. 5 × 1,5 mm ²	Todos los cables tendidos en la tierra NYY, p. ej. 5 × 1,5 mm ²
Cable de alimentación de la cerradura eléctrica		NYY 3 × 1,5 mm ² en la tierra H07RN-F 2 × 1 mm ² sobre la hoja	NYY 3 × 1,5 mm ² en la tierra H07RN-F 2 × 1 mm ² sobre la hoja
Tender todos los cables separados.			

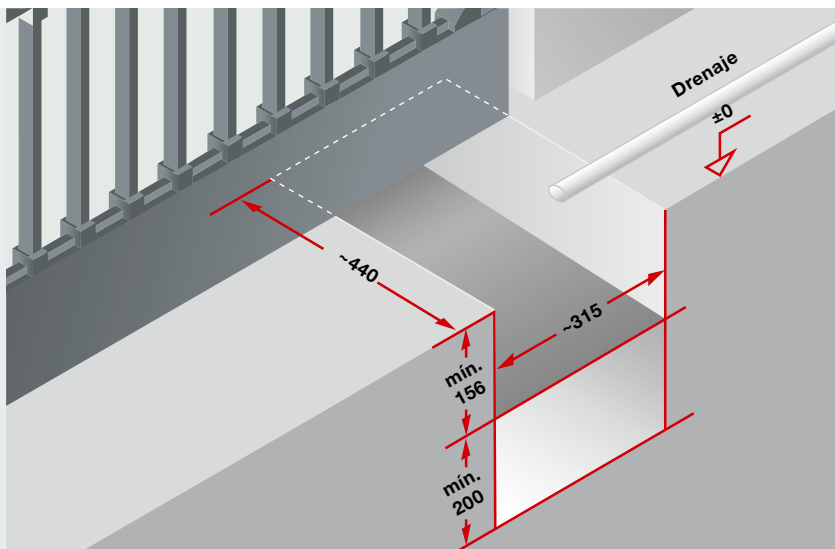


DTH 700

Ángulo de apertura	A	B	e
90°	130	130	80
115°	100	120	50
125°	90	120	40
Medidas	x	X + CARRERA	
	700	960	

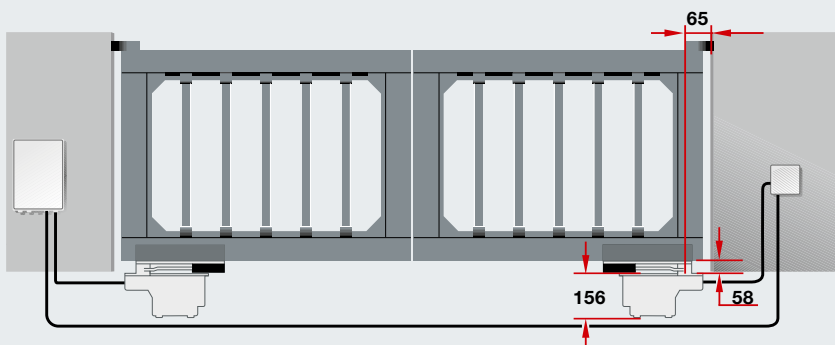


Nota: Para satisfacer los requisitos de la norma DIN EN 13241, recomendamos la utilización de una protección contra accidentes.



DTU 250

Medidas del fundamento
aprox. 315 x 440 x 200





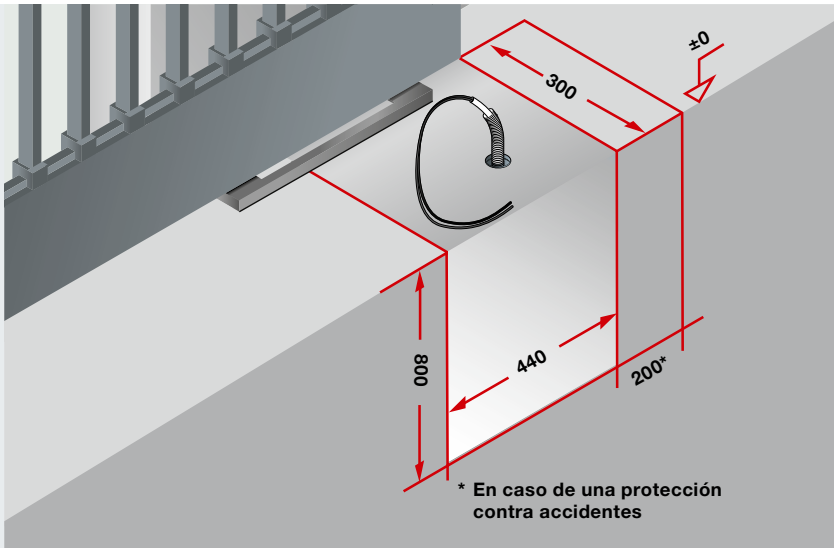
Nota: Para satisfacer los requisitos de la norma DIN EN 13241, recomendamos la utilización de una protección contra accidentes.

Medidas y datos técnicos

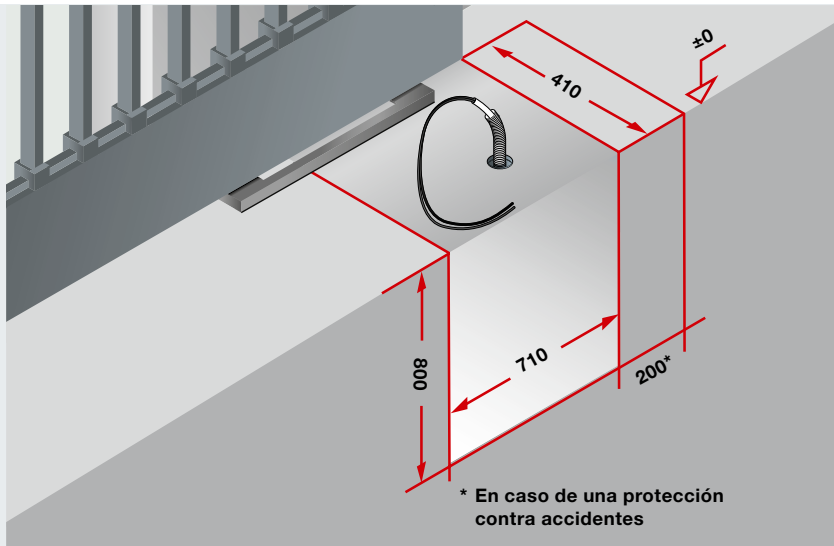
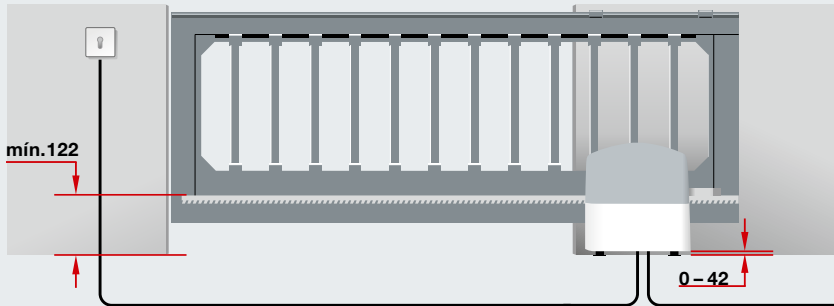
Automatismos para cancelas correderas LineaMatic, STA 400

● = Estándar

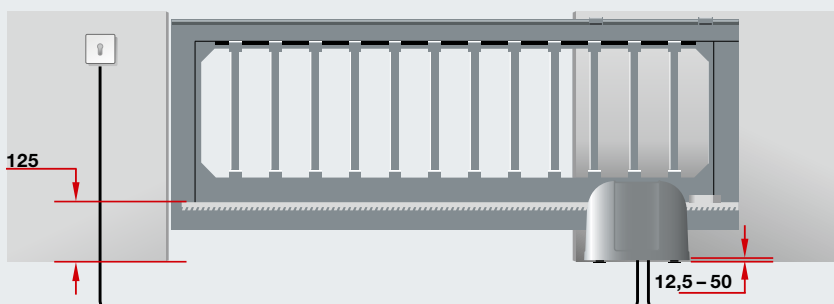
		 BiSecur LineaMatic	 BiSecur LineaMatic P	LineaMatic H	STA 400
Descripción					
Nº de plazas		● / máx. 6	● / máx. 12	● / máx. 12	● / > 25
Accionamientos de puerta (abrir / cerrar) por día		máx. 12	máx. 25	máx. 25	máx. 50
Apto para	Sector comercial	–	–	●	●
	Alto de puerta hasta máx.	2000 mm	2000 mm	2000 mm	3000 mm
	Ancho de puerta hasta máx.	6000 mm	8000 mm	10000 mm	17000 mm
	Peso de puerta hasta máx.:	en puertas con guía inferior	300 kg	500 kg	800 kg
	en puertas autoportantes	250 kg	400 kg	600 kg	1800 kg
Características del automatismo:	Motor	Motor reductor de corriente continua de 24 V			Motor reductor de corriente alterna
	Conexión de la red	230 V – 240 V tensión alterna			
	Fuerza de tracción y de presión	650 N	1000 N	1200 N	2000 N
	Fuerza punta máx.	800 N	1200 N	1400 N	2300 N
	Standby	< 7 W			< 7 W
	Carcasa	Aleación inyectada / material sintético resistente a las influencias meteorológicas			Material sintético resistente a las influencias meteorológicas
	Gama de temperaturas	–20 °C hasta +60 °C			–20 °C hasta +60 °C
	Índice de protección	IP 44			IP 65
Electrónica del cuadro de maniobra	Cuadro de maniobra integrado en la carcasa del automatismo	●	●	●	●
	Limitación de la fuerza (ajustable)	●	●	●	●
	Función de arranque y parada suaves (ajustables)	●	●	●	●
	Interruptor final magnético	●	●	●	
	Transmisor de posición de la puerta electrónico				●
	Cierre automático integrado	●	●	●	●
	Paso de personas programable	●	●	●	●
	Número de dispositivos de seguridad conectables	3	3	3	3
Equipamiento	Emisor manual (868 MHz)	Emisor manual de 5 pulsadores HS 5 BS (rugoso negro)		¡Sin mando a distancia!	
	Receptor (868 MHz)	Receptor de 5 canales bidireccional ESE BS			
	Consulta de la posición de la puerta	●	–	–	–
	Célula fotoeléctrica (sólo para versión SK)	Célula fotoeléctrica monodireccional EL 301			
	Lámpara de señalización (sólo para versión SK)	Lámpara de señalización LED SLK, amarilla, para montaje en el suelo y en la pared			–
Cable de alimentación	230 V, NYY 3 × 1,5 mm ² (en la obra)			230 V, NYY 3 × 1,5 mm ² (en la obra)	
Cable de alimentación adicional	Todos los cables tendidos en la tierra NYY, p. ej. 5 × 1,5 mm ²			Todos los cables tendidos en la tierra NYY, p. ej. 5 × 1,5 mm ²	
Medidas del fundamento	mín. 440 × 300 × 800 mm (resistente contra el hielo)			710 × 410 × 800 mm (resiste contra el hielo)	
Línea de alimentación	Posición del tubo hueco, ver ilustración				
Tender todos los cables separados.					



LineaMatic



STA 400



Nota: Para satisfacer los requisitos de la norma DIN EN 13241, recomendamos la utilización de una protección contra accidentes.



Experimente la auténtica calidad de Hörmann

Para cualquier campo de aplicación en obras nuevas y reformas

Con Hörmann podrá planificar óptimamente. Las soluciones adaptadas cuidadosamente entre sí le ofrecen los mejores productos con una elevada funcionalidad para todos los ámbitos.

Puertas de garaje

Se adaptan perfectamente a su estilo personal: Puertas basculantes o seccionales de acero o madera.

Automatismos

Disfrute la comodidad y seguridad antiintrusión: Automatismos Hörmann para puertas de garaje y cancelas.

Puertas de entrada

En nuestro amplio programa de puertas de entrada encontrará el modelo adecuado para todas sus necesidades y exigencias.

Puertas de acero

Las sólidas puertas para todas las zonas de la casa, desde el sótano hasta la buhardilla.

Cercos

Elija del amplio programa para obras nuevas, ampliaciones y reformas.

www.hoermann.com



Puertas de garaje y automatismos



Puerta de entrada ThermoPro



Puertas de acero

Hörmann: Máxima calidad



Hörmann KG Amshausen, Alemania



Hörmann KG Antriebstechnik, Alemania



Hörmann KG Brandis, Alemania



Hörmann KG Brockhagen, Alemania



Hörmann KG Dissen, Alemania



Hörmann KG Eckelhausen, Alemania



Hörmann KG Freisen, Alemania



Hörmann KG Ichtshausen, Alemania



Hörmann KG Werne, Alemania



Hörmann Genk NV, Bélgica



Hörmann Alkmaar B.V., Países Bajos



Hörmann Legnica Sp. z o.o., Polonia



Hörmann Beijing, China



Hörmann Tianjin, China



Hörmann LLC, Montgomery IL, EE.UU.



Hörmann Flexon LLC, Burgettstown PA, EE.UU.

El Grupo Hörmann es el único fabricante en el mercado internacional que ofrece todos los elementos principales de construcción de fabricación propia. El material se fabrica en centros altamente especializadas y con métodos y técnicas al más alto nivel. Mediante una red especializada de distribución y servicio en Europa y con presencia en América y China, Hörmann es para usted el interlocutor internacional más capacitado para grandes proyectos de construcción con una calidad incondicional.

PUERTAS DE GARAJE
AUTOMATISMOS
PUERTAS INDUSTRIALES
EQUIPAMIENTOS PARA CARGA Y DESCARGA
PUERTAS PEATONALES
CERCOS

