



Puertas Berry

La puerta de garaje más vendida de Europa





Exclusivo diseño de la puerta

Con el modelo 905 podrá configurar el frontal de su garaje de forma totalmente acorde con sus preferencias y su estilo arquitectónico personal. La estructura de bastidor de acero preparada para revestir en la obra conforma una sólida base técnica sobre la que poder construir. Únicamente su gusto personal es el que determinará el tipo de revestimiento. De este modo puede integrar la puerta de su garaje de modo casi invisible en la fachada de la vivienda.

Los modelos 902 y 905 están también disponibles con una práctica puerta peatonal incorporada, lo que le permite llegar a todo sin tener que abrir la puerta por completo.

◀ Modelo 905 con revestimiento en obra

◀ Modelo 902 en gris ceniza RAL 7040 con puerta peatonal incorporada

▼ Modelo 914 en blanco tráfico RAL 9016



Colores y acabados a elección

Puertas de acero con imprimación base electrostática de poliéster en color. Las hojas de puerta galvanizadas quedan protegidas de manera óptima de las influencias meteorológicas y de la corrosión hasta en los cantos de corte. Los modelos de acero están disponibles de serie en color blanco tráfico especialmente económico, así como en 7 colores preferenciales a igual precio y en aprox. 200 colores según RAL.

Puertas de garaje comunitario

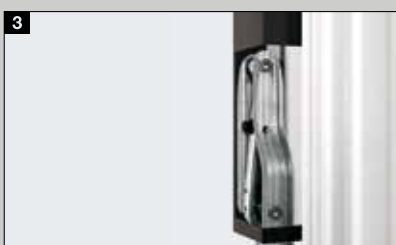
Las puertas Berry están también especialmente indicadas para el cierre seguro de plazas de aparcamiento en garajes comunitarios. Las aperturas de ventilación (aprox. 30 % de la superficie de la puerta) garantizan una ventilación óptima.

Puertas de acero

Modelo	902	905	914
Blanco tráfico RAL 9016, 7 colores preferenciales, RAL a elección	•		•
Opción: puerta peatonal incorporada y puerta peatonal lateral	•	•	
Indicadas para garajes subterráneos y garajes comunitarios			•
Ancho máx. (mm)	5000	5000	5000
Alto máx. (mm)	2750	2750	2750



Patente Hörmann



Patente Hörmann

1 Protección frente a aprisionamiento

Para un sistema antipinzamiento eficaz, la puerta dispone de listones de plástico flexibles entre la hoja y el marco (de modo que no haya contacto directo de acero con acero), así como de caperuzas protectoras adicionales sobre las palancas.

2 Sistema de seguridad de muelles múltiples

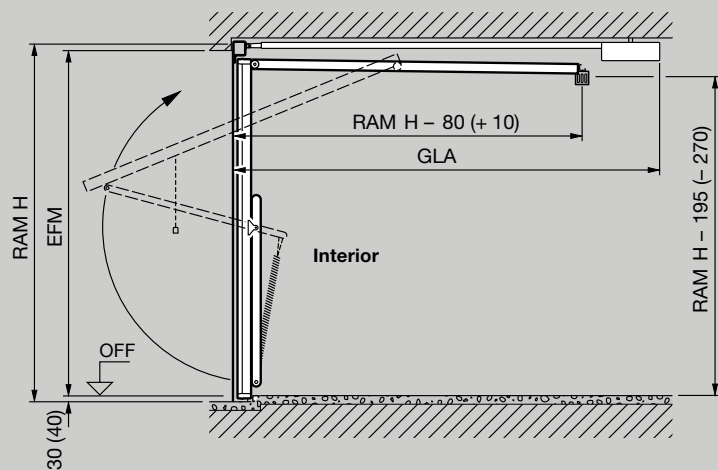
Si se produjese la rotura de uno de los muelles, los demás seguirían manteniendo fija la puerta. La distancia de los lazos de muelles es tan reducida, que hasta los dedos de los niños quedan protegidos del aprisionamiento.

3 Cómodo cierre

Con la palanca de forma especial, la puerta se desplaza automáticamente al cerrarla.

4 Antiintrusión mediante exclusivo bloqueo por pestillo giratorio

Con este tipo de bloqueo, las esquinas de la hoja de la puerta quedan firmemente fijadas al marco, por lo que es prácticamente imposible levantarla con palanca. Con un set de equipamiento posterior de fácil montaje es posible bloquear la puerta también hacia arriba.



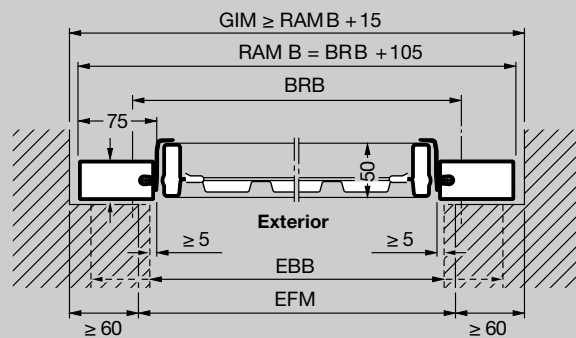
Largo total del automatismo (GLA)
 3200 mm hasta alto de puerta 2500 mm ProMatic / SupraMatic
 3450 mm hasta alto de puerta 2750 mm ProMatic / SupraMatic

Medidas entre paréntesis = tipo de puerta DF 98

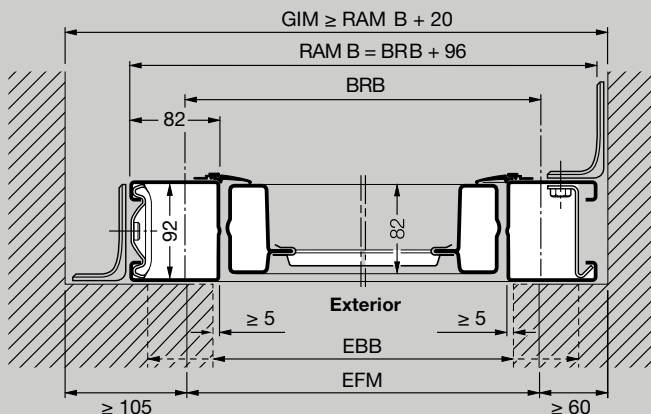
Tipo de puerta N 80 para garajes individuales

Tipo de puerta DF 98 para garajes dobles

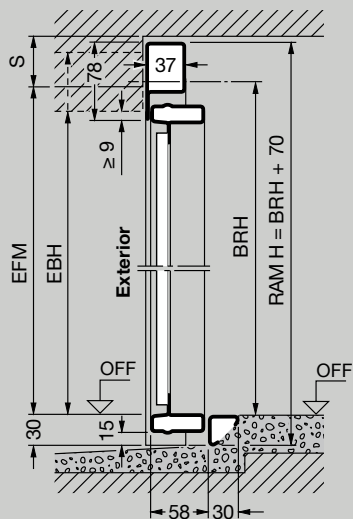
Sección horizontal Montaje detrás del hueco



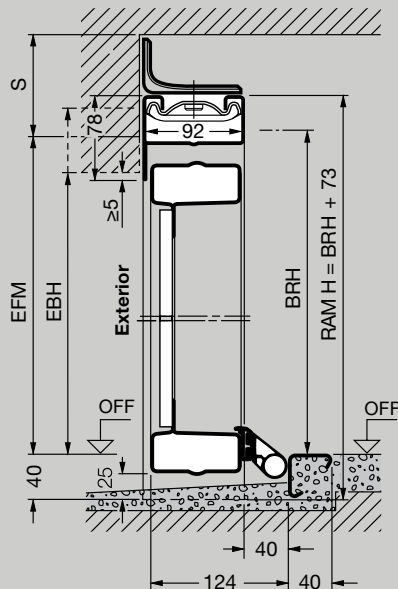
Sección horizontal Montaje detrás del hueco



Sección vertical Puerta con anclaje inferior



Sección vertical Puerta con anclaje inferior



Medidas en mm

Campo de medidas N 80 y DF 98 *

Alto de puerta (BRH)	Ancho de puerta (BRB)											
	2000	2250	2500	2625	3000	3250	3500	3750	4000	4500	4750	5000
2750												
2625												
2500												
2375												
2250												
2125												
2000												
1875												

N 80

DF 98

Explicaciones

Medidas de pedido

- BRB Ancho de obra
- BRH Alto de obra
- RAM B Ancho exterior total
- RAM H Alto exterior total
- LDB Ancho de luz de paso libre
- LDH Alto de luz de paso libre
- GIM Medida interior del garaje
- EFM Medida de acabado recomendada
- FM Medida de acabado
- EBB Ancho zona de montaje
- EBH Alto zona de montaje
- OFF Canto superior del suelo acabado
- GLA Largo total del automatismo
- S Dintel necesario

N 80

con revestimiento de acero ≥ 50 mm
Modelo 905, 941 ≥ 65 mm
con revestimiento de madera ≥ 65 mm

DF 98

sin automatismo ≥ 90 mm
con automatismo ≥ 100 mm

Puertas con tarja de modernización

En ancho, la medida de acabado puede rebajarse hasta en como máximo 10 mm.
En alto, la medida de acabado puede rebajarse hasta en como máximo 10 mm en caso de montaje con anclaje inferior. En puertas con suelo continuo (cerco sobre OFF) se deben añadir 30 mm a la medida de acabado.

Tener en cuenta:

- * Independientemente del modelo de puerta
- ** Medida de luz de paso libre para puerta con anclaje inferior

Medidas estándar N 80 para garajes individuales *

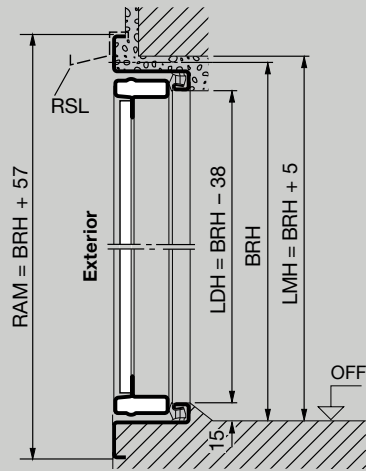
Medidas de pedido	Medida exterior total		Medida de luz de paso libre**		
	BRB	BRH	RAM B	RAM H	LDB
2250	1920	2355	1990	2110	1800
	2000	2355	2070	2110	1880
	2075	2355	2145	2110	1955
	2125	2355	2195	2110	2005
2375	1920	2480	1990	2235	1800
	2000	2480	2070	2235	1880
	2075	2480	2145	2235	1955
	2125	2480	2195	2235	2005
	2250	2480	2320	2235	2130
2500	1920	2605	1990	2360	1800
	2000	2605	2070	2360	1880
	2075	2605	2145	2360	1955
	2125	2605	2195	2360	2005
	2250	2605	2320	2360	2130
	2375	2605	2445	2360	2255
	2500	2605	2570	2360	2380
	2750	2605	2820	2360	2630
2625	2125	2730	2195	2485	2005
2750	2000	2855	2070	2610	1880
	2125	2855	2195	2610	2005
3000	2000	3105	2070	2860	1880
	2125	3105	2195	2860	2005

Medidas estándar DF 98 para garajes dobles *

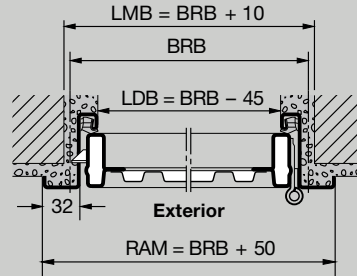
Medidas de pedido	Medida exterior total		Medida de luz de paso libre**		
	BRB	BRH	RAM B	RAM H	LDB
4000	2000	4096	2073	3840	1820
	2125	4096	2198	3840	1945
4500	2000	4596	2073	4340	1820
	2125	4596	2198	4340	1945
	2250	4596	2323	4340	2070
5000	2000	5096	2073	4840	1820
	2125	5096	2198	4840	1945

Puerta peatonal lateral de 1 hoja

Sección vertical Puerta con anclaje inferior

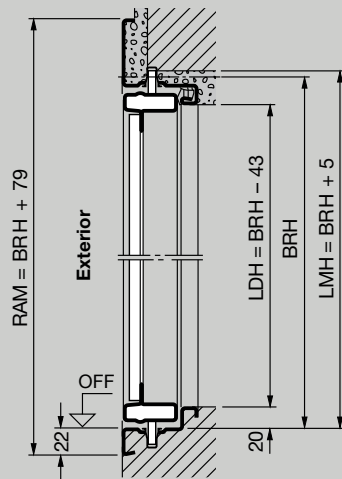


Sección horizontal

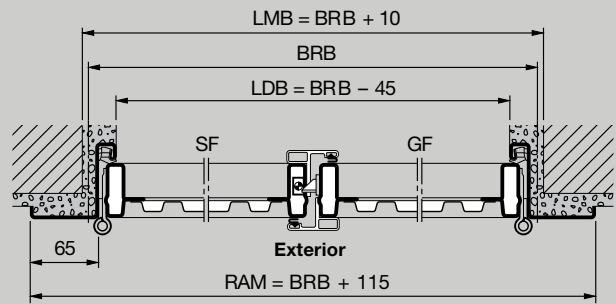


Puerta peatonal lateral de 2 hojas

Sección vertical Puerta con anclaje inferior



Sección horizontal



Medidas estándar puerta peatonal lateral de 1 hoja

Medida de pedido		Medida de muro libre		Medida de luz de paso libre con anclaje inferior*		Alto de manilla
BRB	BRH	LMB	LMH	LDB	LDH	desde OFF
875	1875	885	1880	830	1837	987,5
	2000	885	2005	830	1962	1050
	2125	885	2130	830	2087	1112,5
1000	2000	1010	2005	955	1962	1050
	2125	1010	2130	955	2087	1112,5

Medidas y versiones especiales bajo consulta, campo de medidas máx. (BR): 1250 x 2375 mm.

Las medidas estándar con revestimiento de acero y para revestir en la obra se suministran de serie para fijación exterior. Cambiando el atornillado de los herrajes es posible realizar la fijación interior. Los modelos con revestimiento de madera sobrepuesto solo son aptos para fijación exterior.

Cerco de bloque para montaje dentro del hueco: medidas y versiones bajo consulta.

Explicaciones

Medidas de pedido

BRB	Ancho de obra
BRH	Alto de obra
LMB	Medida de muro libre, ancho
LMH	Medida de muro libre, alto
RAM B	Ancho exterior total
RAM H	Alto exterior total
LDB	Ancho de luz de paso libre
LDH	Alto de luz de paso libre

El ancho de paso libre se reduce con un ángulo de apertura inferior a 180°.

OFF	Canto superior del suelo acabado
RSL	Goterón
SF	Hoja secundaria
GF	Hoja principal

Tener en cuenta:

* LDH sin anclaje inferior + 15 mm

Campo de medidas puerta peatonal lateral de 2 hojas

Ancho (BRB) 1300 hasta 2500 mm

Alto (BRH) 1750 hasta 2250 mm

Cerco de bloque para montaje dentro del hueco: medidas y versiones bajo consulta.

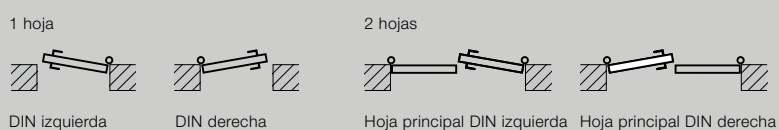
Suministro de serie para fijación exterior, hoja principal a derecha; indicar en el pedido si se desea fijación interior o disposición de hoja principal a izquierda.

Variantes de montaje

Fijación exterior de apertura hacia el exterior



Fijación interior de apertura hacia el interior



En puertas con fijación interior, se debe en principio retirar el ángulo de tope inferior o ángulo de transporte y se debe disponer el desagüe hacia fuera. Las puertas que queden expuestas a la intemperie deben montarse preferentemente con fijación exterior.

Hörmann: Máxima calidad



Hörmann KG Amshausen, Alemania



Hörmann KG Antriebstechnik, Alemania



Hörmann KG Brandis, Alemania



Hörmann KG Brockhagen, Alemania



Hörmann KG Dissen, Alemania



Hörmann KG Eckelhausen, Alemania



Hörmann KG Freisen, Alemania



Hörmann KG Ichttershausen, Alemania



Hörmann KG Werne, Alemania



Hörmann Genk NV, Bélgica



Hörmann Alkmaar B.V., Países Bajos



Hörmann Legnica Sp. z o.o., Polonia



Hörmann Beijing, China



Hörmann Tianjin, China



Hörmann LLC, Montgomery IL, EE.UU.



Hörmann Flexon LLC, Burgettstown PA, EE.UU.

El Grupo Hörmann es el único fabricante en el mercado internacional que ofrece todos los elementos principales de construcción de fabricación propia. El material se fabrica en centros altamente especializados y con métodos y técnicas al más alto nivel. Mediante una red especializada de distribución y servicio en Europa y con presencia en América y China, Hörmann es para usted el interlocutor internacional más capacitado para grandes proyectos de construcción con una calidad incondicional.

PUERTAS DE GARAJE
AUTOMATISMOS
PUERTAS INDUSTRIALES
EQUIPAMIENTOS PARA CARGA Y DESCARGA
PUERTAS PEATONALES
CERCOS

